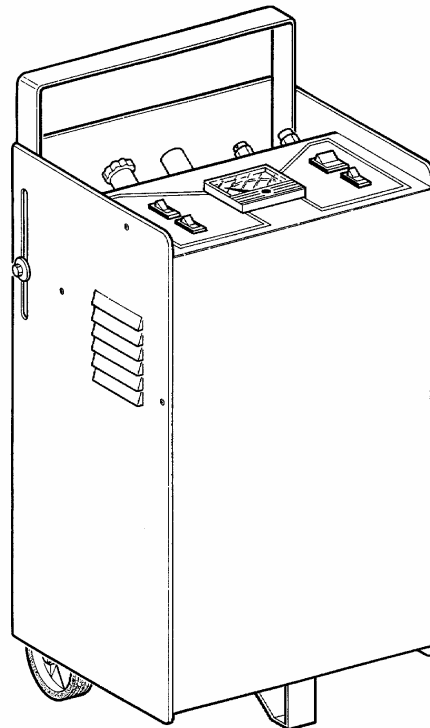


START 210 art. 594

START 310 art. 595

CARICA BATTERIE	- AVVIATORE
BATTERY CHARGER	- STARTER
BATTERIELADEGERÄT	- STARHILFGERÄT
CHARGEUR DE BATTERIE	- DEMARREUR
CARGA BATERÍA	- ARRANCADOR
CARREGADOR DE BATERIAS	- APARELHO PARA O ARRANQUE
BATTERILADER	- STARTER



I Istruzioni per l'uso
GB Operating Instructions
D Gebrauchsanleitung
N Bruksanvisning

F Mode d'emploi
E Instrucciones de uso
P Instruções

Art. 594

1~ 230V 50-60Hz 12V-24V 4A  26A  0,92kW  6kW 

22A eff. = 15A  Aritm. 210A eff. = 150A Aritm.

min. 40Ah max 300Ah

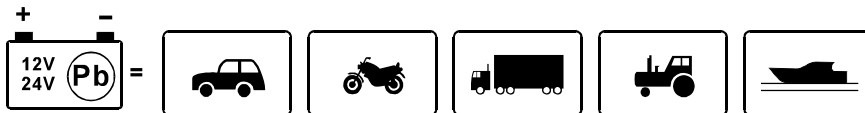


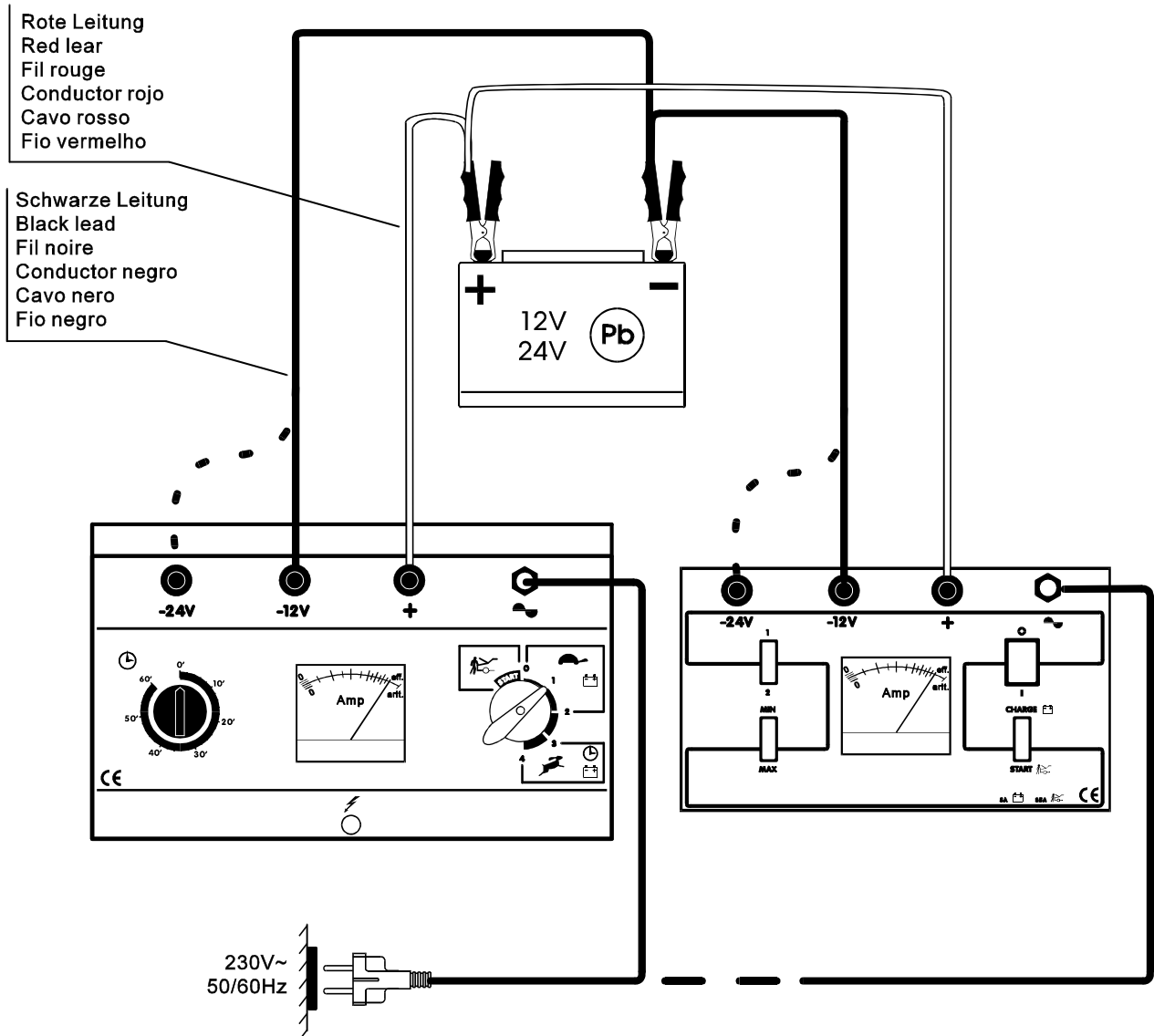
Art. 595

1~ 230V 50-60Hz 12V-24V 5A  35A  1,1kW  8kW 

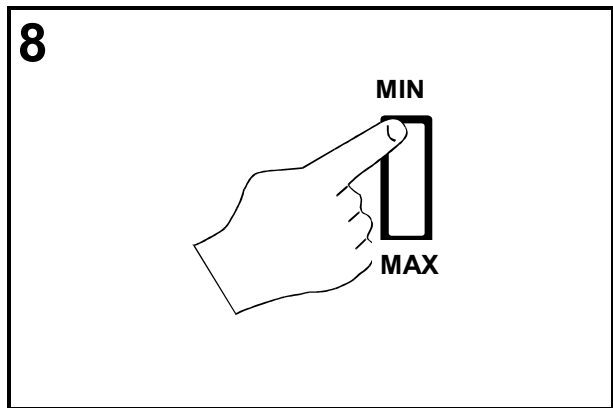
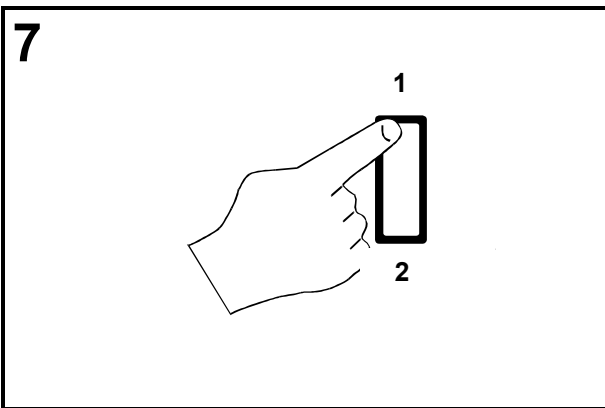
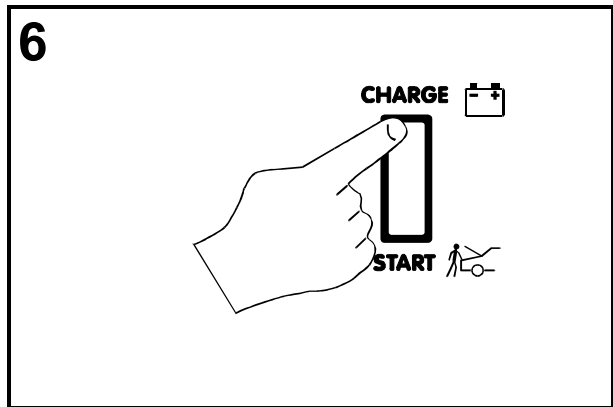
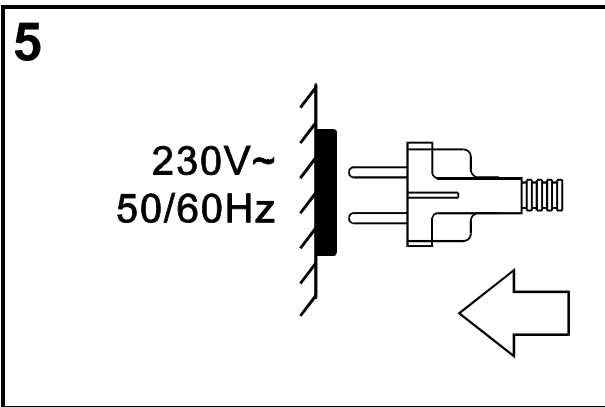
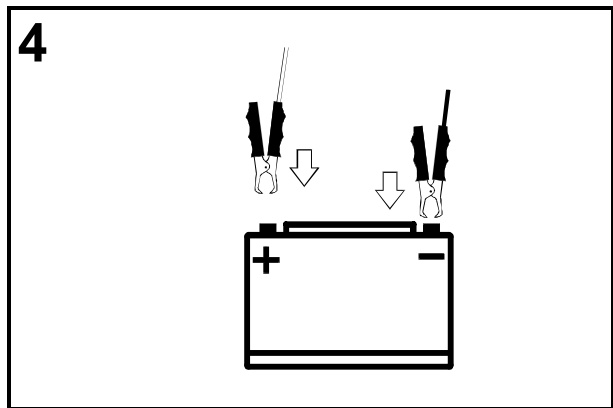
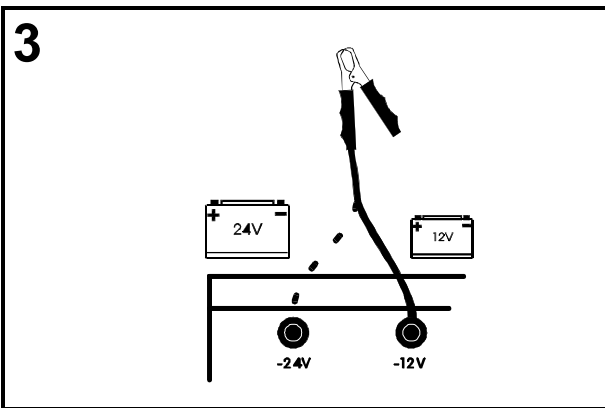
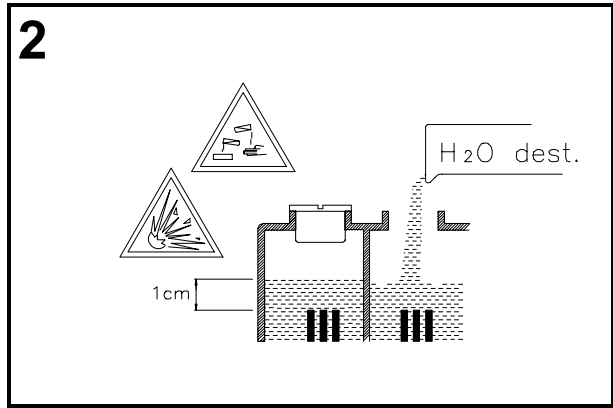
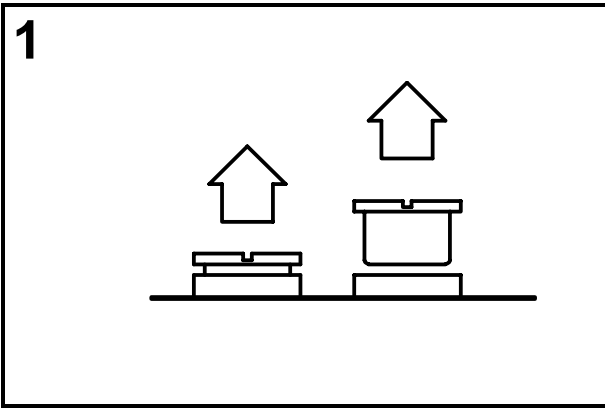
32A eff. = 20A Aritm. 310A eff. = 200A Aritm.

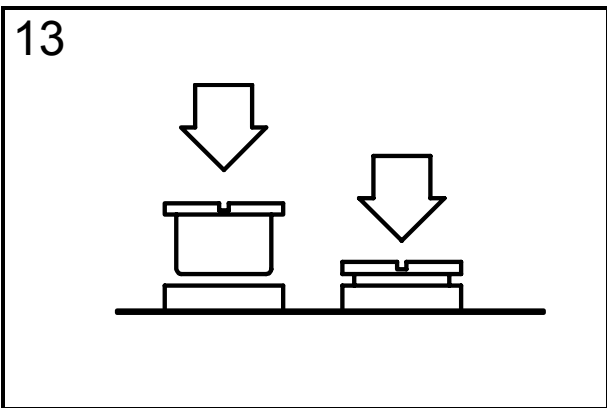
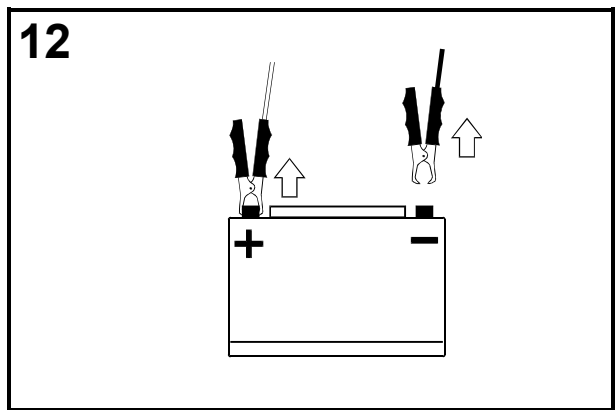
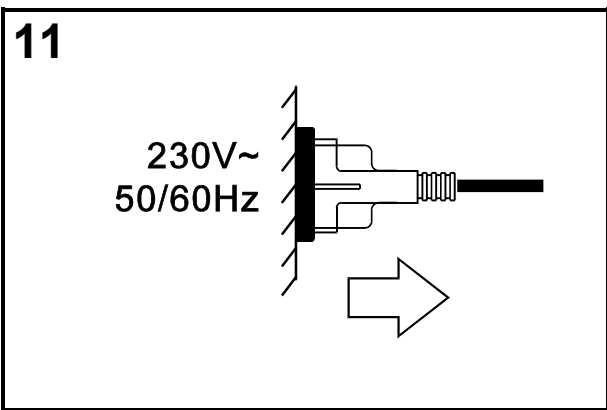
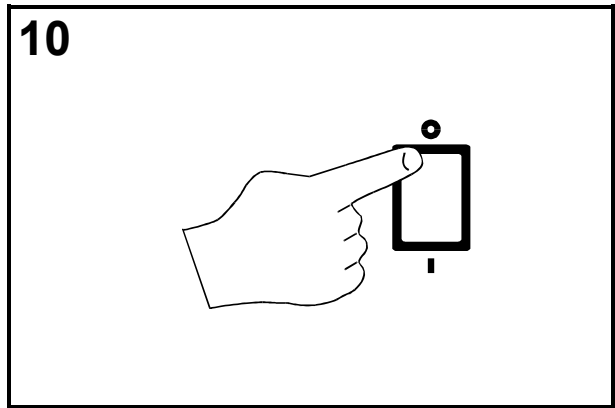
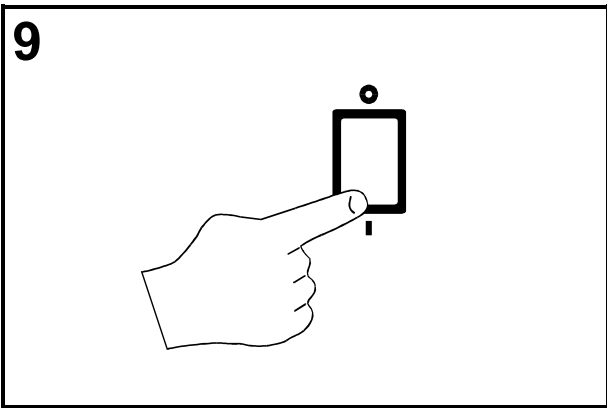
min. 44Ah max 400Ah

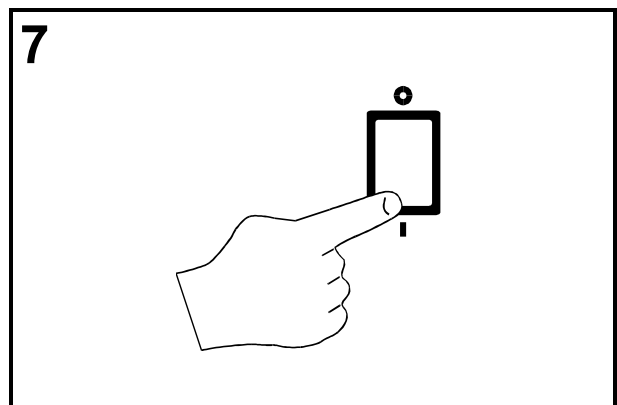
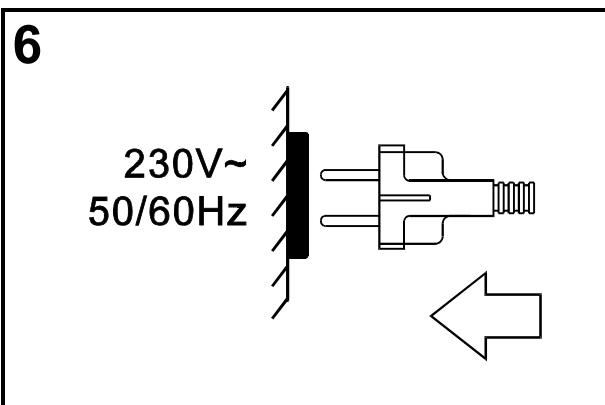
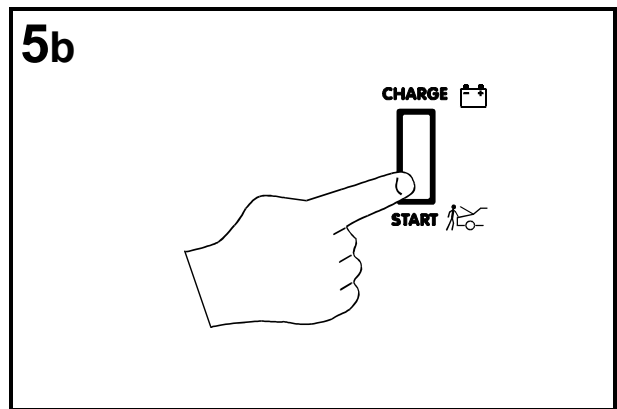
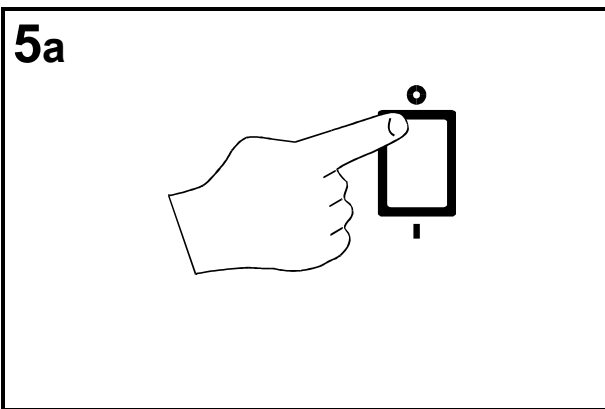
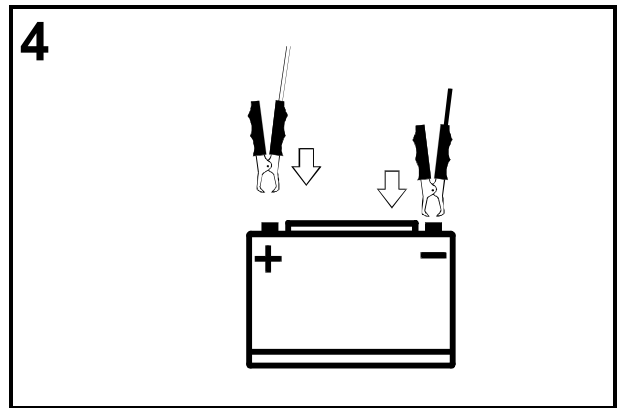
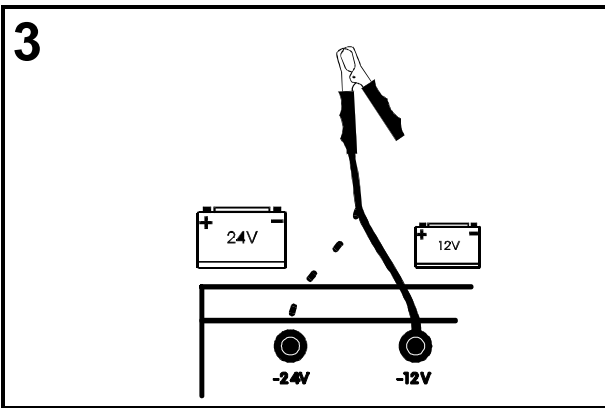
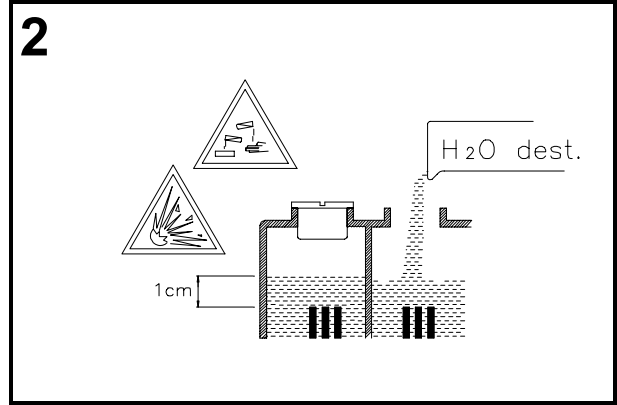
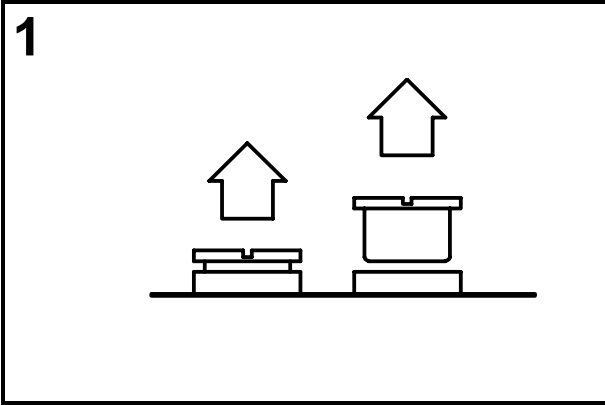


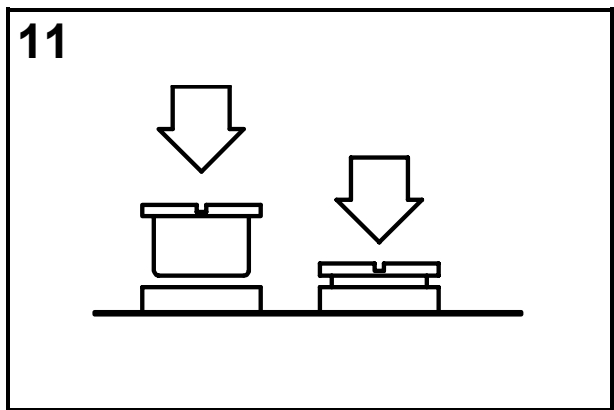
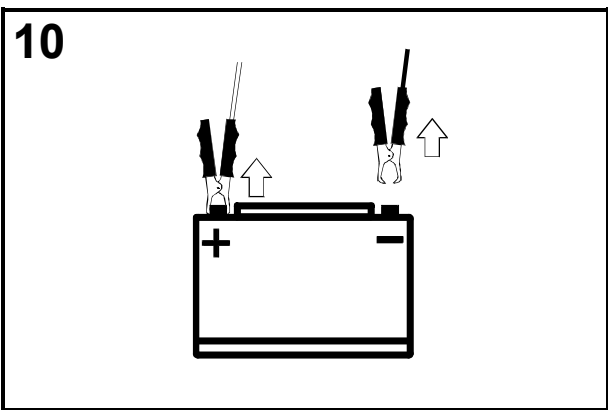
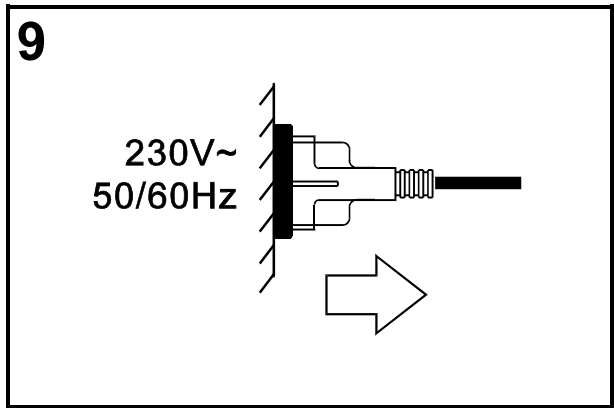
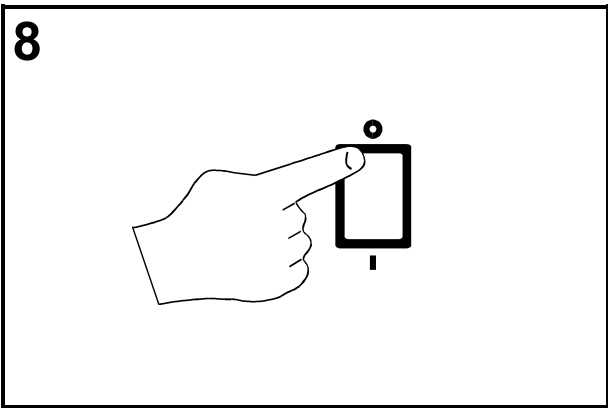


Con riserva di apportare modifiche tecniche.
 We reserve the right to introduce technical changes.
 Technische Änderungen vorbehalten.
 Sous réserve de modifications.
 Salvo modificaciones técnicas.
 Salvaguardam-se alterações técnicas.
 Man forbeholder seg retten til å utføre tekniske forandringer.











LEGGERE ATTENTAMENTE

- Leggere le istruzioni per l'uso prima dell'utilizzo.
- Non esporre l'apparecchio alla pioggia o alla neve.
- Controllare che i cavi siano integri, in caso contrario sostituirli.
- Eventuali prolunghes del cavo di alimentazione devono essere di sezione adeguata.
- Le batterie generano gas esplosivi per cui evitare la formazione di fiamme e scintille e la carica in ambienti non aerati.
- L'acido delle batterie è corrosivo quindi evitare il contatto con la pelle e con gli occhi.
- Le batterie vanno caricate con i tappi degli elementi allentati.
- Il livello dell'elettrolito deve essere più alto dei separatori di alcuni millimetri.
- Disporre il carica batterie il più distante possibile dalla batteria da caricare.
- Collegare e scollegare le pinze dell'apparecchio sempre con l'interruttore di linea in posizione di O - SPENTO e con la spina di alimentazione scollegata.
- Per evitare che si formino scintille ai capi delle pinze assicurarsi, prima di accendere il carica batterie, che le pinze facciano un buon contatto con i morsetti della batteria.
- Evitare di mettere in cortocircuito le pinze dell'apparecchio. Fare molta attenzione a non mettere in cortocircuito i poli della batteria, potrebbe esplodere.
- Le batterie lasciate scariche si danneggiano gravemente per solfatazione e a basse temperature ghiacciano facilmente.
- Non caricare mai una batteria ghiacciata !!
- Non mettere in nessun momento il viso sopra la batteria mentre si effettuano i collegamenti.
- **Smaltimento della batteria** : Utilizzare solamente officine meccaniche autorizzate, punti speciali di raccolta o appositi depositi di rifiuti.
- **Smaltimento del carica batteria** : Per le parti metalliche ed elettroniche servirsi dei centri di raccolta rottami.
- Questa apparecchiatura non è idonea all'avviamento di veicoli con centraline elettroniche.

Questo carica batterie è progettato per batterie al piombo per auto o per imbarcazioni: il suo uso per altri scopi è sconsigliato ed è considerato un uso non corretto dell'apparecchio e provoca il decadimento della garanzia.

NOTE TECNICHE

Per valutare lo stato di carica di una batteria è necessario l'uso di un densimetro. La tabella sotto riportata indica la percentuale di carica in funzione del peso specifico dell'elettrolito verificato con il densimetro.

% di carica	100%	75%	50%	25%	0%
P.S.	1,27	1,23	1,2	1,16	1,12

La durata media della carica per caricare completamente una batteria in buone condizioni si determina dopo aver controllato il peso specifico dell'elettrolito.

Esempio : Per una batteria da 50 Ah che, alla verifica dell'elettrolito, ha mostrato una carica residua del 25% e che viene caricata con un intensità di corrente di 5A, si determina il tempo medio di carica con la seguente formula :

$$\text{Tempo medio di carica} = \frac{\text{Capacità batteria (Ah)} \times \text{Percentuale di carica mancante}}{\text{Intensità di corrente fornita dal carica batteria (A)}} \times 1,25$$

$$\text{Tempo medio di carica} = \frac{(50 \text{ Ah}) \times 0,75}{5 \text{ (A)}} \times 1,25 = 9 \text{ ore}$$

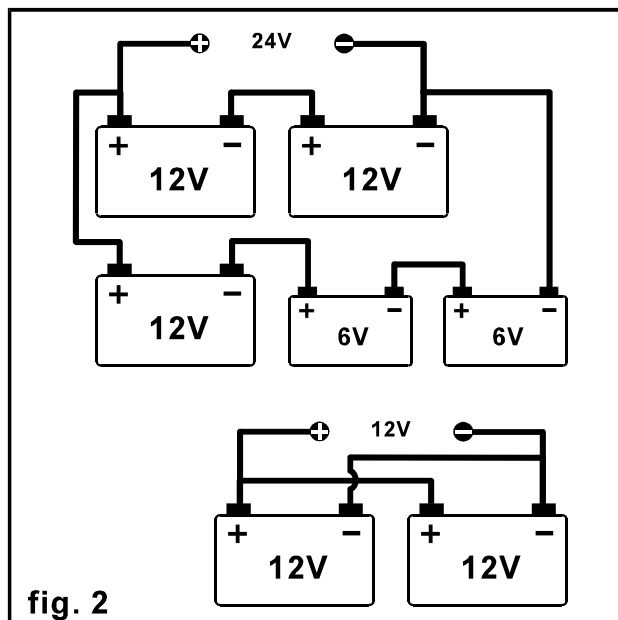
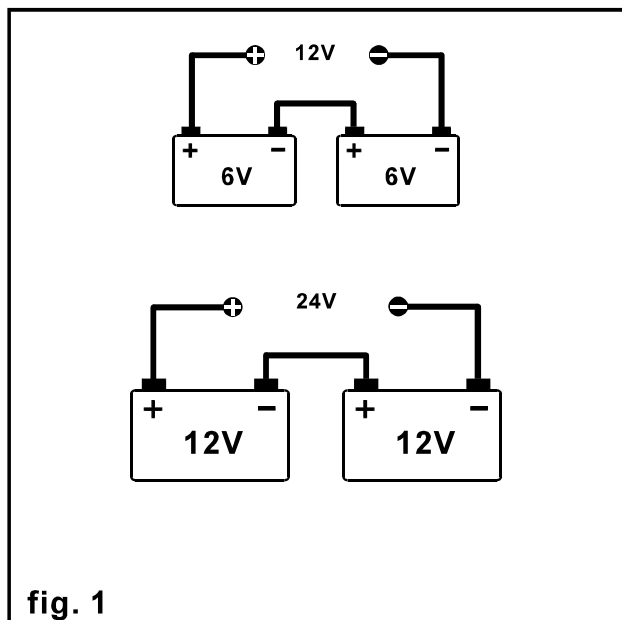
L'elettrolito della batteria durante la carica non deve mai superare la temperatura di 40°C.

L'intensità di carica si determina come segue :


$$\text{Carica normale} = \left(\frac{\text{Capacità batteria (Ah)}}{10} \right)$$

$$\text{Carica rapida} = \left(\frac{\text{Capacità batteria (Ah)}}{5} \right)$$


Dovendo caricare più di una batteria contemporaneamente, quando è possibile, si deve preferire il collegamento in serie (fig. 1). Nel caso di collegamento in parallelo (fig. 2) la corrente di carica di ogni batteria è data dalla corrente misurata dallo strumento (amperometro) del carica batteria diviso il numero di batterie in parallelo. Batterie solfatate, con elementi guasti o in cortocircuito danno origine a indicazioni errate dell'amperometro del carica batterie.



IMPIEGO COME CARICA BATTERIE (figure pagina 4 e 5)

- Assicurarsi del valore di tensione della batteria da caricare (fig. 1 e 2).
- Collegare il cavo negativo (pinza nera) al morsetto sul carica batteria corrispondente alla tensione della batteria (fig. 3).
- Collegare le pinze alla batteria: la pinza rossa (+) al polo positivo, la pinza nera (-) a quello negativo (fig. 4).
- **ATTENZIONE**, eseguire attentamente questa operazione!
- Il polo positivo della batteria ha un diametro maggiore di quello negativo.
- Se la batteria è installata su un autoveicolo determinare quale polo della batteria è collegato a massa leggendo il manuale di istruzioni dell'autoveicolo stesso, poi collegare i corrispettivi morsetti del carica batterie, uno al polo della batteria che non è collegato a massa e l'altro direttamente al telaio in un punto dell'autoveicolo il più lontano possibile dalla batteria e dal condotto del carburatore.
- Se ha il positivo a massa collegare la pinza nera (-) al polo negativo della batteria quindi la pinza rossa (+) al telaio dell'autoveicolo, usando le precauzioni descritte precedentemente; se, invece, ha il polo negativo a massa, collegare la pinza rossa (+) al polo positivo della batteria e la pinza nera (-) al telaio dell'autoveicolo.
- Collegare la spina del cavo rete alla linea di alimentazione (fig. 5), posizionare il deviatore in posizione carica  (fig. 6) e regolare l'intensità di corrente mediante i deviatori 1-2 e min-max (fig. 7 e 8) ed accendere la macchina mediante l'interruttore O-I (fig. 9).
- Terminata la carica, portare l'interruttore bipolare luminoso O-I in posizione O (fig. 10). Staccare la spina del carica batteria dalla linea di alimentazione (fig. 11) e successivamente scollegare le pinze dai poli della batteria (fig. 12 e 13). Se la batteria è installata su un autoveicolo, dopo aver staccato la spina di alimentazione, scollegare prima la pinza collegata al telaio e, quindi, la pinza collegata al polo della batteria.

IMPIEGO COME AVVIATORE figure pagine 6 e 7)

- Questa apparecchiatura non è idonea all'avviamento di veicoli con centraline elettroniche.
- Dopo aver determinato la tensione dell'impianto dell'automezzo da avviare e quale sia il polo collegato a massa, collegare le pinze del carica batterie come indicato per la carica (fig. 1, 2, 3 e 4), usando le precauzioni descritte precedentemente.
- Posizionare l'interruttore bipolare luminoso in posizione O (fig. 5a).
- Posizionare il deviatore in posizione di avviamento  (fig. 5b), quindi collegare la spina alla linea di alimentazione (fig. 6).
- Portare l'interruttore bipolare luminoso in posizione I (fig. 7) per il tempo necessario all'avviamento.
- Eseguito l'avviamento portare l'interruttore bipolare luminoso in posizione O (fig. 8), quindi scollegare la spina dall'alimentazione (fig. 9), infine scollegare le pinze del carica batterie come descritto per la carica (fig. 10 e 11).

CONTROLLI

Togliere la spina dalla presa di alimentazione prima di effettuare qualsiasi operazione.

Nel caso di mancato funzionamento controllare:

- Che siano state eseguite correttamente le operazioni descritte dalle istruzioni.
- Lo stato di conservazione della batteria. Batterie lasciate scariche per lunghi periodi o batterie solfatate hanno difficoltà ad essere caricate.
- Che nella presa di alimentazione vi sia tensione.
- Il contatto tra i poli della batteria e le pinze del carica batterie.
- L'efficienza del fusibile (in caso di rottura utilizzarne uno di uguale portata).
- Che il termostato posto sul trasformatore non sia momentaneamente intervenuto per un precedente sovraccarico dell'apparecchio.

NOTA: Una batteria completamente carica può non essere in grado di avviare un veicolo se i morsetti della stessa sono allentati o corrosi.

READ CAREFULLY

- Read the instructions before using the machine.
- Do not expose unit to rain or snow.
- Do not use charger if cords or wires are defective. Replace immediately.
- Any supply extension cable should be of the correct cross sectional area.
- Batteries generate explosive gas fumes when charging. Use charger in a well ventilated room. Do not smoke, strike a match, cause a spark or have an open flame near battery while charging.
- Battery acid is corrosive. Avoid contacts with skin and eyes.
- While charging battery, leave the battery caps loose
- Ensure that electrolyte level in each battery cell is some millimetres higher than the plates.
- Place the charger as far away as possible from the battery to be charged.
- Always switch the charger off and remove the power supply cord plug from mains supply before connecting or disconnecting the charger clamps.
- To avoid that sparks may develop at the end of the clamps, before switching on the charger, ensure tight and cleaned connections between the charger clamps and the battery terminals.
- Do not short circuit the charger clamps. Do not allow clamps to touch one another at any time. Ensure that there is no short circuit on the battery poles otherwise the battery may explode.
- Batteries left discharged may be seriously damaged by sulphation and can easily freeze in a low temperature room.
- Never charge frozen batteries !!
- Do not position your face above batteries at any time while making connections and during charging process.
- **Battery disposal:** Only return to an authorised battery disposal company.
- **Battery charger disposal:** Return metallic or electronic parts to authorised waste centres.
- This equipment is unsuitable for starting vehicles with electronic control units.

This battery charger is projected to charge lead batteries for cars or boats. The use of this machine for other aims is unadvised and considered an incorrect use of the battery charger and causes the loss of the warranty.

TECHNICAL INFORMATION

To determine the percentage of charge left in a battery, use a hydrometer to measure the specific gravity of the battery electrolytic fluid and follow the table given below:

% of charge	100%	75%	50%	25%	0%
Specific gravity	1,27	1,23	1,2	1,16	1,12

Having checked the specific weight, use the following formula to determine the time required to fully charge a battery in good condition.

In the example: a 50Ah battery, with 25% residual charge, to be charged at a charging current rate of 5 Amp.

$$\text{Charge time} = \left\{ \frac{\text{battery capacity (Ah)} \times \text{percentage of failing charge}}{\text{current supplied by charger (amps)}} \right\} \times 1,25 =$$

$$\text{Charge time} = \left\{ \frac{50 \text{ (Ah)} \times 0,75}{5 \text{ (A)}} \right\} \times 1,25 = 9 \text{ hours approx.}$$

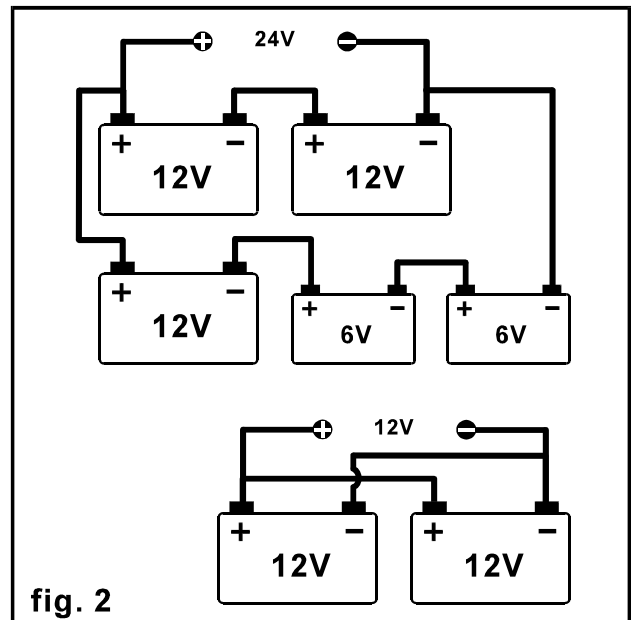
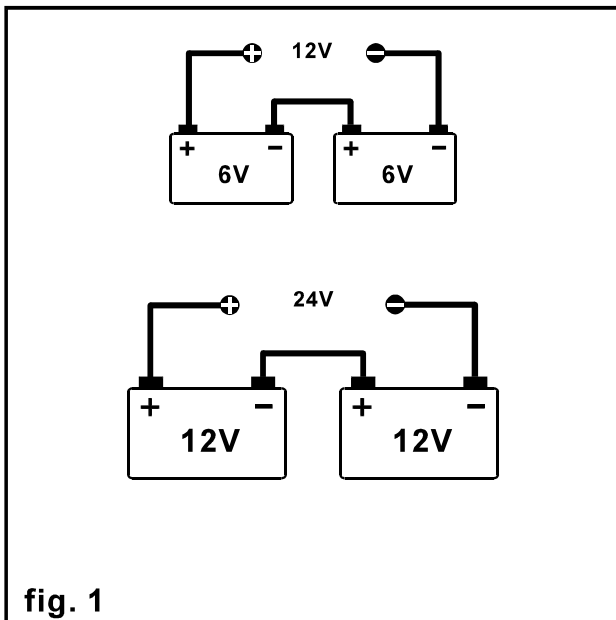
When charging, the battery electrolytic fluid should not exceed 40° C.

The charging current is determined by the following formula:


$$\text{Normal charge} = \left\{ \frac{\text{Ah capacity of battery}}{10} \right\} \quad - \quad \text{Max charge} = \left\{ \frac{\text{Ah capacity of battery}}{5} \right\}$$

Should it be necessary to charge several batteries at the same time, where possible, series connection is recommended (see diagram 1). In case of parallel connection (diagram 2) the charging current of each battery is the amperage shown on the charger ammeter divided by the number of batteries connected to the charger.


The indications given by the ammeter of the battery charger, in case of sulphated batteries with defective or shorted cells, will not be correct.



USE AS A BATTERY CHARGER (figures of pages 4 and 5)

- Determine the voltage of the battery to be charged (fig. 1 and 2).
- Connect the negative cable (with black clamp) to the terminal on the battery charger indicating the output voltage rate corresponding to the voltage of the battery to be charged (fig. 3).
- Connect the clamps to the battery: red one (+) to positive pole and black one (-) to the negative pole.
- Warning: ensure to have done correct connections (fig. 4).
- The positive pole of the battery has a larger diameter than the negative one.
- If the battery is fitted to the vehicle, determine which pole is earthed to the vehicle chassis (consulting the instructions manual of the vehicle).
- If the vehicle is positive earth, connect black clamp (-) to negative battery terminal and red clamp (+) to vehicle chassis far away from the battery and from the carburettor duct; if, on the contrary, the vehicle is negative earth, connect red clamp (+) to positive pole of battery and connect black clamp (-) to vehicle chassis, following the same precautions as above outlined.
- Connect the charger to the mains supply (fig. 5), place the switch on "CHARGE"  position (fig. 6) and adjust the intensity of the current by the switches 1 - 2 and min - max (fig. 7 and 8). Switch on the machine by the switch O - I (fig. 9).
- When the battery is fully charged, switch off the battery charger (fig. 10), disconnect it from mains supply (fig. 11), then remove the clamps from the battery (fig. 12 and 13). If the battery is on a vehicle, after having disconnected the charger from the mains supply, first disconnect the charger clip that is connected to the chassis and then the clamp connected to the battery terminal.

USE AS A STARTER figures of pages 6 and 7)

- This equipment is unsuitable for starting vehicles with electronic control units.
- After having determined the voltage of the plant of the vehicle to be started and which battery pole is connected to the chassis, connect the charger clamps to the battery as in charging section (fig. 1, 2, 3 and 4). Follow the same procedure and precautions as outlined in previous instructions.
- Put the light switch on O (fig. 5a).
- Put the switch on starting position  (fig. 5b), connect the charger to the mains supply (fig. 6).
- Put the light switch on I position (fig. 7) for the time needed to start the vehicle.
- When the starting operation is finished, switch off the battery charger (fig. 8). Remove the charger power cord from mains supply (fig. 9), then remove the battery charger clamps (fig. 10 and 11) as indicated in charging section.

PROBLEM CHECKLIST

Before any intervention on your battery charger always remove the power cord plug from the mains supply.

In case of failure check :

- To have followed procedure and precautions as indicated in instructions.
- Battery status: batteries discharged for long periods or sulphated cannot be easily charged.
- That mains supply is available.
- Good connection between charger clamps and battery terminals.
- That the fuse is in working order (if not, use one with the same capacity).
- That the thermostat that is placed on the transformer is not temporarily open due to a previous overload of the unit.

NOTE : A fully charged battery may not be able to start a car if the battery connectors are loose or corroded.

D

MIT AUFMERKSAMKEIT LESEN

- Es empfiehlt sich, die Gebrauchsanleitungen vor dem Gebrauch durchzulesen.
- Das Gerät niemals Regen oder Schnee aussetzen.
- Überprüfen, ob die Kabel in Ordnung sind, ansonsten auswechseln.
- Verlängerungsleitungen müssen einen ausreichenden Querschnitt haben.
- Batterien erzeugen explosive Gase. Daher darf das Laden nur in gut belüfteten Räumen stattfinden. Offenes Licht und Funken sind zu vermeiden.
- Die Batteriesäure ist ätzend. Die Berührung mit Haut und Augen vermeiden.
- Während des Aufladens der Batterien müssen die Zellenverschlüsse geöffnet sein.
- Die Batterieflüssigkeit muß einige Millimeter über den Platten stehen.
- Das Ladegerät soweit wie möglich von der zu ladenden Batterie aufstellen.
- Das Ladegerät muß ausgeschaltet und vom Netz getrennt sein, bevor die Ladezangen an die Batterie an- oder abgeklemmt werden.
- Um zu vermeiden, daß an den Enden der Clips Funken entstehen, vor Einschalten des Ladegeräts überprüfen, ob die Clips einen einwandfreien Kontakt mit den Klemmen der Batterie herstellen.
- Vermeiden Sie einen Kurzschluß der Zangen. Vermeiden Sie einen Kurzschluß der Polen der Batterie, da die Batterie sonst explodieren könnte.
- Batterien nehmen Schaden, wenn Sie längere Zeit ungeladen bleiben Sie vereisen leicht bei Frost.
- Laden Sie niemals vereiste Batterien auf.
- Während des Durchführens der Anschlüsse das Gesicht in keinem Fall über der Batterie halten.
- **Entsorgung der Batterie:** Sich ausschließlich an autorisierte Werkstätten, Sondersammelstellen oder entsprechende Schuttabladeplätze wenden.
- **Entsorgung des Batterieladegeräts :** Für die Metallteile und elektronischen Teile muß man sich an Schrottplätze wenden.
- Dieses Gerät ist nicht für das Starten von Fahrzeugen mit Steuerelektronik geeignet.

Diese Ladegerät wurde für Bleibatterien von Autos oder Booten entworfen: sein Gebrauch zu anderen Zwecken wird abgeraten und wird als unkorrektes Gebrauch des Gerätes betrachtet und bringt mit sich die Aussteuerung der Garantie.

TECHNISCHE ANMERKUNGEN

Den Ladezustand der Batterie können Sie mit einem Säuremesser feststellen. Die Tabelle gibt den prozentualen Ladezustand der Batterie in Abhängigkeit vom spezifischen Gewicht der Batteriesäure an.

% Ladezustand	100%	75%	50%	25%	0%
s.G.	1,27	1,23	1,2	1,16	1,12

Die mittlere Ladezeit einer intakten Batterie kann mit nachstehender Formel errechnet :

Batterie : 50 Amperestunden (Ah) - Restladung: 25% - Ladestrom: 5A

$$\text{durchschnittliche Aufladezeit} = \left\{ \frac{\text{Batteriekapazität (Ah)} \times \text{prozentsatz der fehlenden Aufladung}}{\text{von dem Batterieauflader abgegebene Stromstärke (Ampere)}} \right\} \times 1,25 =$$

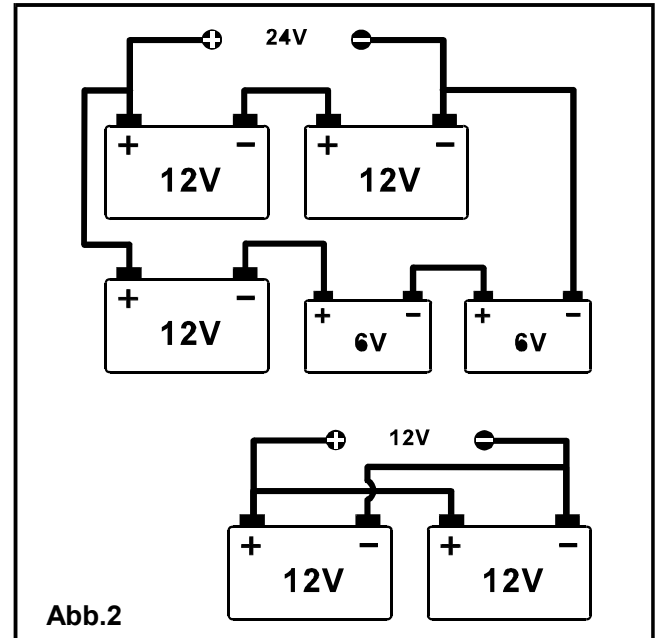
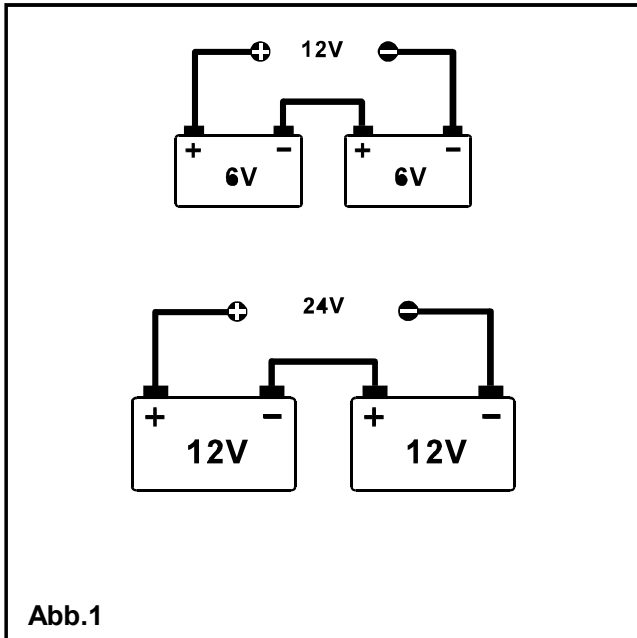
$$\text{durchschnittliche Aufladezeit} = \left\{ \frac{50 \text{ (Ah)} \times 0,75}{5 \text{ (A)}} \right\} \times 1,25 = 9 \text{ Stunden}$$

Während des Aufladens darf die Batteriesäure nicht wärmer als 40°C werden.

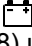
Der Ladestrom in A wird durch folgende Formel bestimmt :

$$\text{Normales Laden} = \left\{ \frac{\text{(Batteriekapazität) Ah}}{10} \right\} = \quad \text{Maximales Laden} = \left\{ \frac{\text{(Batteriekapazität) Ah}}{5} \right\} =$$


Sollen mehrere Batterien gleichzeitig geladen werden, so ist vorzugsweise die Serienschaltung zu verwenden (Abb. 1). Bei Parallelschaltung (Abb. 2) errechnet sich der Ladestrom jeder einzelnen Batterie aus dem Gesamtlaststrom, der am Amperemeter des Gerätes angezeigt wird, dividiert durch die Anzahl der Batterien. Defekte Batterien führen zur falschen Anzeige des Amperemeters.



VERWENDUNG ALS BATTERIELADEGERÄT (Abb. auf Seiten 4 und 5)

- Ermitteln Sie den Ladezustand der Batterie (abb. 1 und 2).
- Schließen Sie das Minus-Kabel (schwarze Zange) an die Buchse des Ladegerätes an, die der Batteriespannung entspricht (Abb. 3).
- Verbinden Sie die rote Zange (+) mit dem Pluspol und die schwarze Zange (-) mit den Minuspol der Batterie (Abb. 4).
- Achtung ! Achten Sie unbedingt auf den richtigen Anschluß.
- Der Pluspol hat einen größeren Durchmesser als der Minuspol.
- Ist die Batterie in einem Fahrzeug eingebaut, so stellen Sie zunächst fest, welcher Pol mit der Masse (Karosserie) verbunden ist (lesen Sie die Bedienungsanleitung des Fahrzeuges).
- Ist der Pluspol mit Masse verbunden, so anschließen Sie die schwarze Zange (-) an den Minuspol und dann die rote Zange (+) an den Kraftfahrzeugrahmen, weit weg von der Batterie und von der Kraftstoffleitung. Ist der Minuspol mit Masse verbunden, so anschließen Sie die rote Zange (+) an den Pluspol und dann die schwarze Zange (-) an den Kraftfahrzeugrahmen; folgen Sie die vorher beschriebenen Vorsichtsmaßnahmen.
- Schließen Sie erst jetzt das Ladegerät an das Stromnetz an (Abb. 5). Stellen Sie den Schalter auf die Ladung-Position  (Abb. 6) und regeln Sie die Stärke des Ladestroms durch die Schalter 1-2 und min-max (Abb. 7 und 8) und schalten Sie das Ladegerät ein (Schalter O-I. Abb. 9).
- Nach Beendigung des Ladens schalten Sie das Gerät mit dem Umschalter auf der Position O (Abb. 10). Dann ziehen Sie den Netzstecker (Abb. 11) und lösen die Zangen von den Batteriepolen (Abb. 12 und 13). Ist die Batterie in einem Fahrzeug eingebaut, lösen Sie zunächst die Zange, die mit der Masse verbunden ist.

VERWENDUNG ALS STARTHILFEGERÄT Abb. auf Seiten 6 und 7)

- Dieses Gerät ist nicht für das Starten von Fahrzeugen mit Steuerelektronik geeignet.
- Nachdem die Anlagenspannung sowie der geerdete Pol der Anlage des anzulassenden Fahrzeugs bestimmt wurden, die Zangen des Ladegeräts gemäß der Ladevorgang-Beschreibung anschließen (Abb. 1, 2, 3 und 4). Folgen Sie die vorher beschriebenen Vorsichtsmaßnahmen.
- Den zweipoligen leuchtenden Schalter auf O einstellen (Abb. 5a).
- Den Wechselschalter auf die Anlaufposition  einstellen (Abb. 5b), dann den Stecker an die Versorgungslinie schalten (Abb. 6).
- Den zweipoligen leuchtenden Schalter für die zum Anlauf nötigen Zeit auf die Position I stellen (Abb. 7).
- Nach erfolgreichem Anlassen, den Schalter auf Pos. O stellen (Abb. 8) und den Stecker vom Netz (Abb. 9) trennen, dann die Zangen des Ladegeräts gemäß der Ladevorgang-Beschreibung trennen (Abb. 10 und 11).

PRÜFUNGEN

Den Stecker des Batterieladegeräts herausziehen, bevor Wartungsarbeiten durchgeführt werden.

Bei Ausfall des Gerätes führen Sie bitte zunächst folgende Kontrollen durch :

- Überprüfen, ob der Inhalt der Anleitung befolgt wurde
- Batteriezustand. Über lange Zeit entladene Batterien oder sulfatierte Batterien lassen sich nur schwierig laden.
- Spannung auf der Netzsteckdose.
- Kontakt zwischen Zangen und Batteriepolen.
- Leistungsfähigkeit der Sicherungsdraht (im Fall vom Bruch, soll man einen Sicherungsdraht mit selber Stromfestigkeit benutzen).
- Kein vorübergehender Eingriff des auf dem Transformator liegenden Thermostats wegen einer vorangegangenen Überlastung des Geräts.

Anmerkung : Eine vollkommen geladene Batterie kann ein Fahrzeug möglicherweise nicht anlassen, weil ihre Klemmen locker oder angegriffen sind.

F

LIRE ATTENTIVEMENT

- Lire attentivement les instructions relatives à l'emploi avant l'utilisation.
- Ne pas exposer le chargeur de batterie à la pluie ou à la neige.
- Ne pas utiliser le chargeur de batterie si les câbles sont défectueux. Les remplacer immédiatement.
- Si l'on emploie une rallonge pour l'alimentation de l'appareil, sa section doit être adéquate.
- Les batteries produisent un gaz explosif pendant la charge. Ne pas fumer, ne pas allumer d'allumettes, ne pas provoquer d'étincelles ou tenir une flamme découverte près de la batterie pendant la charge. Utiliser cet appareil dans des lieux bien aérés.
- L'acide des batteries est corrosif : il est donc recommandé d'éviter le contact avec la peau et les yeux.
- Avant de charger les batteries, desserrer les bouchons des éléments de la batterie.
- Contrôler le niveau de l'eau dans chaque élément. L'électrolyte doit être à un niveau plus élevé de quelques millimètres par rapport aux séparateurs.
- Placer le chargeur de batterie le plus loin possible de la batterie à charger.
- Connecter ou déconnecter le chargeur de batterie aux bornes de la batterie seulement quand l'interrupteur de ligne est en position O (ARRET) et seulement quand le câble d'alimentation n'est pas connecté à la prise de courant.
- Pour éviter la formation d'étincelles, s'assurer que les pinces aient un bon contact avec les bornes de la batterie.
- Eviter de mettre en court-circuit les pinces du chargeur. Prendre soin de ne pas mettre en court-circuit les pôles de la batterie car elle pourrait exploser.
- Les batteries laissées à plat sont gravement endommagées par la sulfatation et gèlent facilement si la température ambiante est trop basse.
- Ne jamais charger une batterie gelée !
- Ne jamais approcher le visage de la batterie en faisant les connexions.
- **Destruction des batteries:** Récupération uniquement par les usines autorisées, lieux spéciaux, ou dépôts appropriés.
- **Destruction du chargeur de batterie :** s'adresser à un centre de récupération pour toutes les parties métalliques et électroniques.
- Cet appareil ne peut pas être utilisé pour le démarrage des véhicules munis de centrale électronique.

Ce chargeur de batterie a été conçu pour des batteries au plomb pour voitures ou pour bateaux. L'utilisation de cet appareil pour d'autres buts est déconseillée, considérée comme incorrecte et entraîne l'annulation de la garantie.

NOTES TECHNIQUES

Pour déterminer l'état de charge d'une batterie, il faut utiliser un densimètre.

Le tableau suivant indique le pourcentage de charge en fonction du poids spécifique de l'électrolyte, vérifié avec le densimètre :

% de charge	100%	75%	50%	25%	0%
Poids spécifique	1,27	1,23	1,2	1,16	1,12

Après avoir contrôlé le poids spécifique de l'électrolyte, il faut fixer la durée moyenne de charge pour charger complètement une batterie en bonnes conditions. Par exemple : si nous chargeons avec une intensité de courant de 5 Ampères une batterie de 50 Ah qui a une charge résiduelle de 25% (relevée lors du contrôle de l'électrolyte avec le densimètre), nous déterminons le temps moyen de charge par la formule:

$$\begin{aligned} \text{Temps moyen de charge} &= \left\{ \frac{\text{capacité batterie (Ah)} \times \text{pourcentage de charge manquante}}{\text{intensité de courant fournie par le chargeur de batterie (A)}} \right\} \times 1,25 = \\ &= \left\{ \frac{50 \text{ (Ah)} \times 0,75}{5 \text{ (A)}} \right\} \times 1,25 = 9 \text{ heures} \end{aligned}$$

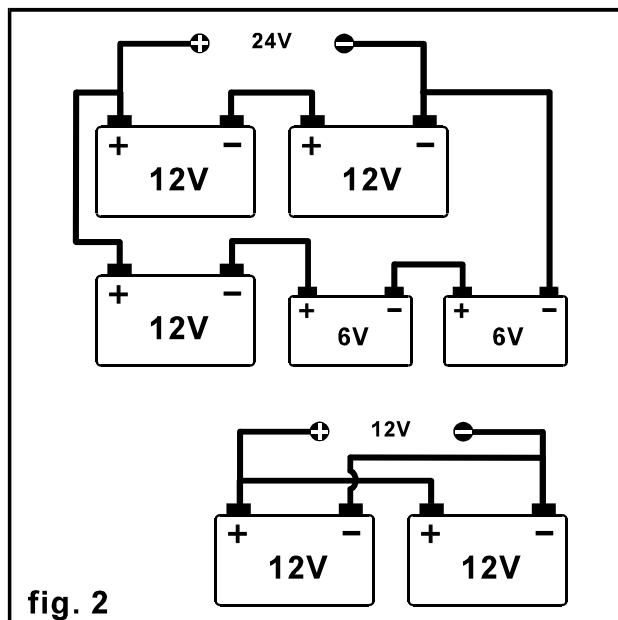
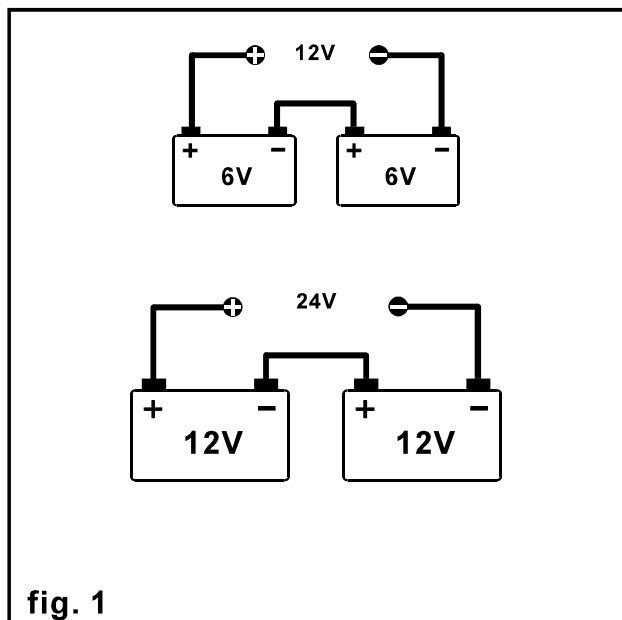
L'électrolyte de la batterie pendant la charge ne doit pas dépasser les 40°C.

L'intensité de charge est déterminée par la formule:


$$\text{Charge normale} = \left\{ \frac{\text{Capacité de la batterie (Ah)}}{10} \right\} = \text{Charge maximale} = \left\{ \frac{\text{Capacité de la batterie (Ah)}}{5} \right\} =$$

Si l'on doit charger plus d'une batterie simultanément, il faut choisir, si possible, le branchement en série (se reporter à la figure 1). Dans le cas de branchement en parallèle (figure 2), le courant de charge pour chaque batterie est donné par le courant mesuré par l'instrument (ampèremètre) du chargeur de batterie, divisé par le nombre de batteries en parallèle.


Les batteries sulfatées, avec des éléments endommagés ou en court-circuit, fournissent des indications erronées sur l'ampèremètre du chargeur de batterie.



UTILISATION COMME CHARGEUR DE BATTERIE (figures aux pages 4 et 5)

- Vérifier la valeur de la tension de la batterie à charger (fig. 1 et 2).
- Connecter le câble négatif (avec pince noire) sur la borne du chargeur correspondant à la tension de la batterie (fig. 3).
- Connecter les pinces à la batterie: la pince rouge (+) au pôle positif, la pince noire (-) au pôle négatif (fig. 4).
- Attention! Effectuer attentivement cette opération.
- Le pôle positif de la batterie a un diamètre supérieur à celui du pôle négatif.
- Si la batterie est installée sur un véhicule, établir quel est le pôle de la batterie relié à la terre, en lisant le manuel des instructions du véhicule.
- Pour les batteries avec le pôle négatif relié à la terre, connecter la pince rouge (+) au pôle positif, puis la pince noire (-) au châssis du véhicule, loin de la batterie et des tuyaux du carburant; au contraire pour les batteries avec le pôle positif relié à la terre, connecter la pince noire (-) au pôle négatif de la batterie, puis la pince rouge au châssis du véhicule en suivant les précautions précédemment décrites.
- Insérer la fiche dans la prise de courant (fig. 5). Positionner le déviateur sur la position "CHARGE"  (fig. 6) et régler l'intensité du courant de charge avec les déviateurs "1-2" et "MIN-MAX" (fig. 7 et 8). Allumer l'appareil avec l'interrupteur O – I (fig. 9).
- Lorsque la charge est effectuée, placer le bouton de l'interrupteur lumineux sur la position O (fig. 10), enlever la fiche de la prise de courant (fig. 11), puis déconnecter les pinces des pôles de la batterie (fig. 12 et 13). Si la batterie est installée sur un véhicule, après avoir enlevé la fiche de courant, débrancher premièrement la pince reliée au châssis du véhicule, puis la pince reliée à la batterie.

UTILISATION COMME DEMARREUR figures aux pages 6 et 7)

- Cet appareil ne peut pas être utilisé pour le démarrage des véhicules munis de centrale électronique.
- Après avoir vérifié la tension de l'installation électrique du véhicule et après avoir établi quel pôle est relié à la terre, connecter les pinces comme indiqué pour la charge (fig. 1, 2, 3 et 4) en suivant les précautions précédemment décrites.
- Positionner l'interrupteur lumineux sur la position O (fig. 5a).
- Positionner le déviateur sur la position de démarrage  (fig. 5b), puis brancher la fiche dans la prise d'alimentation (fig. 6).
- Mettre l'interrupteur lumineux sur la position I (fig. 7) pendant le temps nécessaire au démarrage.
- Après le démarrage, tout d'abord placer l'interrupteur "O-I" sur O (ARRET) (fig. 8) puis enlever la fiche de la ligne d'alimentation (fig. 9) et enfin déconnecter les pinces du chargeur de batterie (fig. 10 et 11) comme indiqué pour la charge.

CONTROLES

Oter la fiche de la prise d'alimentation avant toute opération.

Si l'appareil ne fonctionne pas, contrôler:

- Le déroulement correct des opérations indiquées dans ce manuel d'instructions.
- L'état de conservation de la batterie. Les batteries qui n'ont pas été chargées pendant de longues périodes ou les batteries sulfatées ont des difficultés à être rechargées.
- La présence de courant dans la prise d'alimentation.
- Le contact entre les pinces et les pôles de la batterie.
- Le bon état du fusible (en cas de rupture le remplacer avec un fusible de la même capacité).
- L'ouverture momentanée du thermostat placé sur le transformateur par suite d'une précédente surcharge de l'appareil.

NOTE: Une batterie complètement chargée peut ne pas être en condition de faire démarrer un véhicule si les pinces de la batterie même, sont corrodées ou desserrées.

E

LEER CON ATENCIÓN

- Leer las instrucciones de uso antes de utilizar la máquina.
- No exponer el aparato a la lluvia o a la nieve.
- No accionarlo en caso de cables dañados hasta después de haberlos sustituidos.
- Eventuales prolongaciones para la alimentación del aparato deben ser de secciones adecuadas.
- Las baterías generan gases explosivos razón por la cual se deben evitar formaciones de llamas y chispas y la carga en ambientes sin aireación. El ácido de las baterías es corrosivo, por lo tanto se recomienda de evitar contacto con la piel y los ojos.
- Las baterías deben ser cargadas con las tapas de los elementos aflojados.
- El nivel del electrólito debe ser más alto de los separadores en unos milímetros.
- Disponer el carga baterías lo más distante posible de la batería a cargar.
- Conectar o desconectar las pinzas del aparato de la batería sólo por medio del interruptor de línea en posición O apagado y el enchufe desconectado.
- Para evitar la formación de chispas asegurarse que las pinzas tengan un buen contacto con los bornes de la batería.
- Evitar de poner en corto circuito las pinzas del aparato.
- Tener mucho cuidado de no poner en cortocircuito los polos de la batería porqué la misma puede explotar.
- Las baterías que se dejan descargadas se perjudican gravemente por azufración y con bajas temperaturas ambiente hielan con facilidad.
- Nunca se debe cargar una batería helada!
- No póngase en ningún momento la cara por encima de la batería mientras se efectúen las conexiones.
- **Destrucción de la batería:** Utilizar solamente talleres mecánicos autorizados, puntos especiales de recogida o depósitos especiales de rechazo.
- **Destrucción del cargador de batería:** para las partes mecánicas y electrónicas dirigirse a direcciones de recogida. En el caso de cortocircuito o de una conexión errónea, saltara un fusible plano que debe ser sustituido por uno del mismo valor de corriente.
- Este equipo no es adecuado para poner en marcha vehículos con distribuidores electrónicos.

Este cargador de baterías fué planeado para baterías al plomo para automóvil o embarcaciones: su empleo por otros objetos es desaconsejado y es considerado un empleo no correcto del aparato y provoca la anulación de la garantía.

DATOS TÉCNICOS

Para evaluar el estado de carga de una batería es necesario un densímetro.

La tabla debajo indica el porcentaje de carga en función del peso específico del electrólito con el densímetro:

Porcentaje de carga	100%	75%	50%	25%	0%
Peso específico	1,27	1,23	1,2	1,16	1,12

La duración de la carga para cargar completamente una batería en buenas condiciones se determina después de haber controlado el peso específico del electrólito.

Ej.: batería de 50 amperio/hora (Ah) la cual a la verificación del electrólito haya mostrado un residuo de carga del 25%, si se carga con una intensidad de 5 Amperio, el tiempo medio de carga es determinado por la siguiente fórmula:

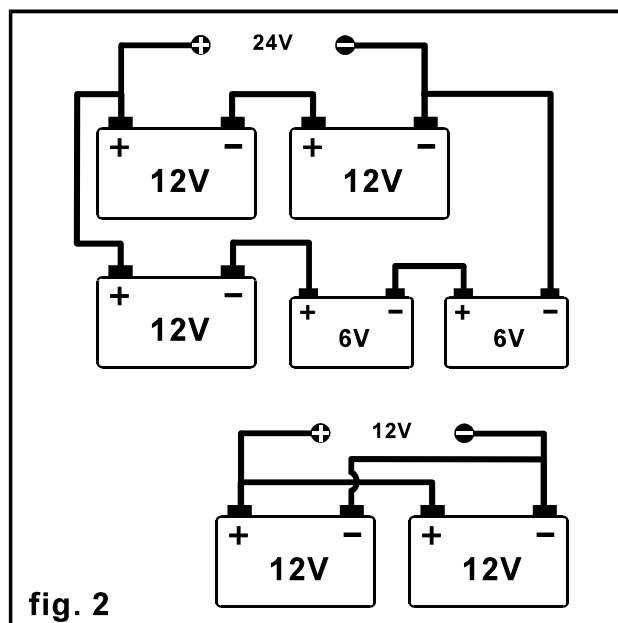
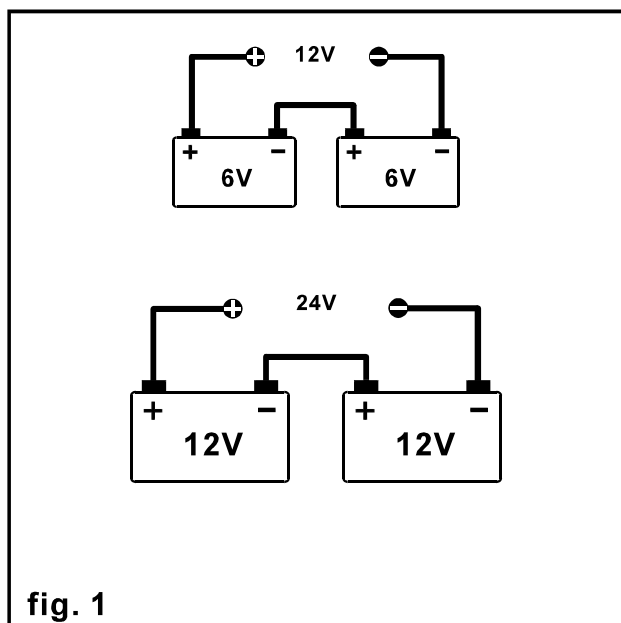
$$\begin{aligned} \text{Tiempo medio de carga} &= \left\{ \frac{\text{capacidad batería (Ah)} \times \text{porcentaje de carga faltante}}{\text{intens. de corriente entreg. por carga batería (Amperio)}} \right\} \times 1,25 = \\ &= \left\{ \frac{50 \text{ (Ah)} \times 0,75}{5 \text{ (A)}} \right\} \times 1,25 = 9 \text{ horas} \end{aligned}$$

El electrólito de la batería durante la carga no debe superar los 40°C.

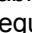
La intensidad de carga se determina de la fórmula:

$$\text{Carga normal} = \left\{ \frac{\text{capacidad en Ah de la batería}}{10} \right\} = \text{Carga máxima} = \left\{ \frac{\text{capacidad en Ah de la batería}}{5} \right\} =$$


Debiendo cargar más de una batería conjuntamente, cuando es posible, es preferible el enlace en serie (ver Fig. 1). En el caso de enlace en paralelo (Fig. 2) la corriente de carga para cada batería es transmitida por la corriente medida por el instrumento (amperímetro) del carga batería dividido por el número de baterías en paralelo. Baterías azufradas, con elementos perjudicados o en cortocircuito provocan indicaciones erróneas del amperímetro del carga baterías.



UTILIZO COMO CARGA BATERÍA (figuras páginas 4 y 5)

- Asegurarse del valor de tensión de la batería a cargar (fig. 1 y 2).
- Poner el cable negativo (tenaza negra) sobre el borne del carga baterías correspondiente a la tensión de la batería (fig. 3).
- Enlazar las tenazas a la batería: la pinza roja (+) al polo positivo, la tenaza negra (-) al polo negativo (fig. 4).
- Atención! Efectuar esta operación cuidadosamente!
- El polo positivo de la batería tiene un diámetro mayor del polo negativo.
- Si la batería se halla instalada en un autovehículo determinar cual es el polo de la batería que se halla conectado a masa leyendo el manual de instrucciones del autovehículo mismo.
- Si tiene el positivo a masa conectar la pinza negra (-) al polo negativo de la batería y la pinza roja al chasis del autovehículo lejos de la batería. No conectar la pinza al carburador o a los conductos del carburante! Si tiene el negativo a masa, conectar la pinza roja (+) al polo positivo de la batería y por lo tanto la pinza negra (-) será conectada al chasis del auto-vehículo utilizando las precauciones antes descritas.
- Enlazar el enchufe del cable de red a la línea de alimentación (fig. 5). Poner el desviador en la posición "CHARGE" () (fig. 6) y regular la intensidad de corriente para los desviadores "1-2" y "MIN-MAX" (fig. 7 y 8). Encender el carga baterías para el interruptor O – I (fig. 9).
- Una vez efectuada la carga llevar la manopla del interruptor O-I en la posición O (fig. 10). Desconectar el enchufe de la línea de alimentación (fig. 11) y desenlazar las pinzas de los polos de la batería (fig. 12 y 13). Si la batería se halla instalada en un autovehículo, después de haber desconectado el enchufe, desenlazar antes la pinza conectada al chasis y luego la pinza enlazada al polo de la batería.

UTILIZO COMO ARRANCADOR figuras páginas 6 y 7)

- Este equipo no es adecuado para poner en marcha vehículos con distribuidores electrónicos.
- Después de haber determinado la tensión de la instalación del autovehículo y cual es el polo conectado a masa, conectar las pinzas del carga batería como indicado para la carga (fig. 1, 2, 3 y 4).
- Poner el interruptor luminoso en la posición O (fig. 5a).
- Después de haber situado el desviador en la posición de arranque  (fig. 5b), conectar el enchufe a la línea de alimentación (fig. 6).
- Llevar el interruptor luminoso en posición I (fig. 7) por el tiempo que se necesita por el arranque.
- Una vez efectuado el arranque, apagar el aparato (fig. 8), desconectar el enchufe de la línea de alimentación (fig. 9) y desenlazar las pinzas de los polos de la batería (fig. 10 y 11) como indicado para la carga.

CONTROLES

Quitar el enchufe de la toma de alimentación antes de efectuar cada operación.

En la eventualidad que no funcione, verificar:

- Que hayan sido correctamente efectuadas las operaciones indicadas en este manual;
- El estado de conservación de la batería. Baterías dejadas descargadas por periodos prolongados o baterías azufradas presentan dificultad a ser cargadas;
- Que en la toma de alimentación haya tensión;
- El contacto entre las pinzas y los polos de la batería;
- Que el fusible sea eficaz; en el caso de rotura reemplazar con otro de igual capacidad.
- Que el termostato ubicado sobre el transformador no haya intervenido por una anterior sobrecarga del aparato.

Nota: Una batería totalmente cargada no esta en condiciones de hacer arrancar un vehículo si los bornes de la misma están aflojados o desgastados.

P

LER ATENTAMENTE

- Ler as instruções de utilização antes de usar o aparelho.
- Não expor o aparelho à chuva ou à neve.
- Certificar-se de que os cabos estejam intactos, no caso contrário substituí-los.
- As extensões, eventualmente usadas, para o cabo de alimentação devem ter uma seção adequada.
- As baterias geram gases explosivos e portanto é melhor evitar a formação de chamas e faíscas, além de não carregá-las em ambientes não arejados.
- O ácido das baterias é corrosivo, por isto evitar o contato com a pele e com os olhos.
- As baterias devem ser carregadas com as tampinhas um pouco abertas.
- O nível do eletrólito deve estar alguns milímetros acima dos separadores.
- Colocar o carregador de baterias o mais longe possível da bateria a ser carregada.
- Conectar e desconectar os pinças do aparelho com o interruptor sempre na posição O (desligado) e com a tomada de alimentação desligada.
- Para evitar que se formem faíscas nas extremidades das pinças certificar-se de que haja um bom contato dos mesmos com os bornes da bateria, antes de ligar o carregador de bateria.
- Evitar criar um curto-circuito com as pinças do aparelho. Prestar muita atenção para não criar curto-circuito com os pólos da bateria: poderia explodir.
- Danifica-se gravemente as baterias quando deixadas descarregadas por sulfatização, e se submetidas a baixas temperaturas congelam-se facilmente.
- Nunca carregar uma bateria congelada!!!
- Nunca aproximar o rosto das baterias enquanto se estiver efetuando as ligações.
- **Sucatagem da bateria:** servir-se só de oficinas mecânicas autorizadas, pontos especiais de coleta ou depósitos de lixo próprios para isto.
- **Sucatagem do carregador de baterias:** para as partes metálicas e eletrônicas servir-se de centros de coleta de sucata.
- Esta máquina não é adequada para acionar veículos equipados com centrais eletrônicas.

Este carregador de baterias foi projetado para baterias a chumbo de carros e de embarcações. O uso deste carregador de baterias para outros fins é irrefletido e é considerado não correto e implica na perda da garantia.

NOTAS TÉCNICAS

Para poder avaliar quanto uma bateria está carregada é necessário usar densímetro. A tabela abaixo indica o percentual de carga em função do peso específico do eletrólito, verificado com o densímetro.

% de carga	100%	75%	50%	25%	0%
P. E.	1,27	1,23	1,2	1,16	1,12

A duração média do carregamento para carregar completamente uma bateria em boas condições é determinada após ter controlado o peso específico do eletrólito.

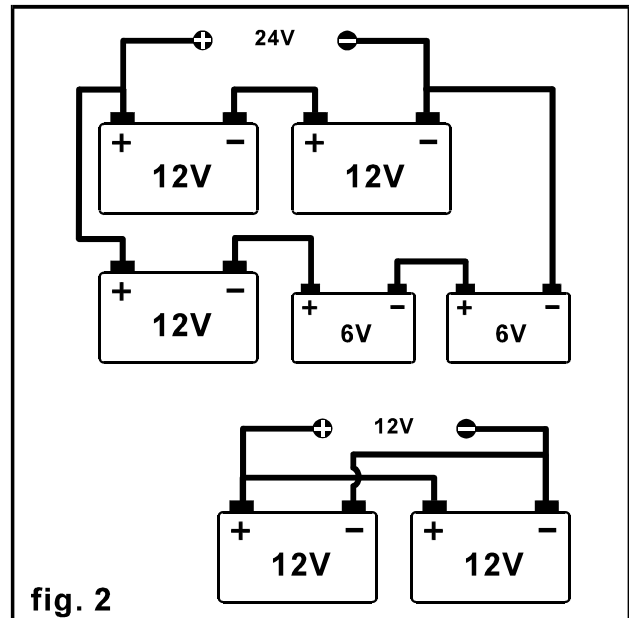
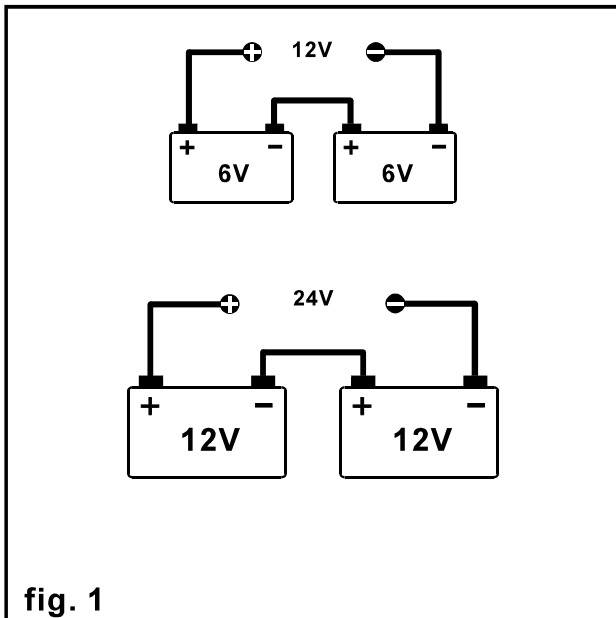
Exemplo: para uma bateria de 50 Ah que, na verificação do eletrólito, tenha mostrado uma carga residual de 25% e que é carregada com uma intensidade de corrente de 5 A, determina-se o tempo médio de carregamento com a seguinte fórmula:

$$\text{Tempo médio de carga} = \frac{\text{Capacidade da bateria (Ah)} \times \text{Percentual de carga que falta}}{\text{Intensidade de corrente fornecida pelo carregador bateria (A)}} \times 1,25$$
$$\text{Tempo médio de carga} = \frac{50 \text{ (Ah)} \times 0,75}{5 \text{ (A)}} \times 1,25 = 9 \text{ horas}$$

O eletrólito da bateria durante o carregamento nunca deve superar a temperatura de 40° C. A intensidade de carregamento é determinada como segue:

$$\text{Carregamento normal} = \left(\frac{\text{Capacidade da bateria (Ah)}}{10} \right) \quad \text{Carregamento rápido} = \left(\frac{\text{Capacidade da bateria (Ah)}}{5} \right)$$


Tendo que carregar mais de uma bateria contemporaneamente, quando for possível, deve-se escolher a ligação em série (fig. 1). No caso de ligação paralela (fig. 2) a corrente de carregamento de cada bateria é dada pela corrente medida pelo instrumento (amperímetro) do carregador de baterias dividido pelo número de baterias em paralelo. Baterias sulfatizadas, com elementos estragados ou em curto-circuito, dão indicações erradas do amperímetro do carregador de baterias.



EMPREGO COMO CARREGADOR DE BATERIAS (figuras páginas 4 e 5)

- Verificar o valor da tensão da bateria a ser carregada (fig. 1 e 2).
- Ligar o cabo negativo (pinça preta) à presilha no carregador de bateria com tensão correspondente à tensão da bateria (fig. 3).
- Ligar as pinças à bateria: a pinça vermelha (+) ao pólo positivo, a pinça preta (-) ao pólo negativo (fig. 4).
- Atenção, executar com atenção esta operação!
- O pólo positivo da bateria tem um diâmetro maior que o negativo.
- Se a bateria for instalada em um automóvel, determinar qual pólo da bateria está ligado à massa lendo o manual de instruções do próprio automóvel.
- Se o pólo positivo está ligado à massa, conectar a pinça preta (-) com o pólo negativo da bateria, então a pinça vermelha (+) com o chassis do automóvel, longe da bateria e dos tubos de carburante; se o pólo negativo está ligado à massa, conectar a pinça vermelha (+) com o pólo positivo da bateria, então a pinça preta (-) com o chassis do automóvel, tomando as precauções descritas acima.
- Ligar a tomada do cabo rede à alimentação (fig. 5), colocar o comutador na posição carregamento () (fig. 6) e regular a intensidade de corrente mediante os comutadores 1-2 e mín – máx (fig. 7 e 8) e ligar a máquina mediante um interruptor O-I (fig. 9).
- Terminado o carregamento, colocar o interruptor bipolar luminoso na posição O (fig. 10). Desligar a tomada do carregador de baterias da alimentação (fig. 11) e sucessivamente desconectar as pinças dos pólos da bateria (fig. 12 e 13). Se a bateria for instalada em um automóvel, depois de desligar a tomada de alimentação, desconectar primeiro a pinça conectada com o chassis, e então a pinça ligada ao pólo da bateria.

EMPREGO PARA O ARRANQUE figuras páginas 6 e 7)

- Esta máquina não é adequada para acionar veículos equipados com centrais eletrônicas.
- Depois de ter estabelecido a tensão da instalação do automóvel a ser ligado e qual é o pólo ligado à massa, conectar as pinças do carregador de baterias do mesmo modo descrito para o carregamento (fig. 1, 2, 3 e 4).
- Colocar o interruptor bipolar luminoso na posição O (fig. 5a).
- Colocar o comutador na posição de arranque  (fig. 5b), então ligar a tomada à alimentação (fig. 6).
- Colocar o interruptor bipolar luminoso na posição I pelo tempo necessário para o arranque (fig. 7).
- Depois de efetuar o arranque colocar o interruptor na posição O (fig. 8), então desligar a tomada da alimentação (fig. 9), e enfim desconectar as pinças do carregador da bateria (fig. 10 e 11) do modo descrito para o carregamento.

CONTROLES

Desligar a tomada da alimentação antes de efetuar toda e qualquer operação .

Se o aparelho não funcionar, verificar:

- Se seguiu correctamente todos os procedimentos descritos neste manual;
- O estado da bateria. Baterias que estão descarregadas por longos períodos ou que se encontram sulfatizadas, não serão facilmente recarregadas;
- O aparelho está ligado á fonte de alimentação correcta;
- Ligação correcta entre os bornes da bateria e as pinças do carregador de baterias.
- Se o fusível está intacto; (em caso de substituição, utilizar um de igual capacidade).
- Se o termóstato colocado no transformador não tenha sido acionado por uma sobrecarga do aparelho anterior.

NOTA: uma bateria completamente carregada pode não conseguir dar o arranque a um automóvel se as presilhas da mesma estiverem frouxas ou corroídas.

N

LES NØYE

- Les bruksanvisningen før bruk.
- Ikke utsett apparatet for regn eller snø.
- Kontroller at alle ledningene er hele, hvis ikke erstatt dem med nye.
- Eventuelle skjøteledninger til strømforsyningsledningen må være av riktig type.
- Batteriene utvikler eksplosjonsaktige gasser. Unngå derfor åpen ild, flammer og lading i rom uten lufting.
- Batterisyren er etsende. Unngå kontakt med hud og øyne.
- La elementets plugger være løse mens batteriene lades.
- Elektrolyttnivået må være et par millimeter over skillene.
- Plasser batteriladeren så langt som mulig fra batteriet som skal lades.
- Slå alltid av bryteren og trekk ut strømtilførselen før du kobler klypene til eller fra apparatet.
- Før du slår på batteriladeren, forsikre deg om det er god kontakt mellom klypene og batteriklemmene. Dette for å unngå at det dannes gnister.
- Unngå å kortslutte apparatets klyper. Vær svært oppmerksom og ikke kortslutt batteriets poler. Det kan eksplodere.
- Batterier som er utladet over lengere perioder skades alvorlig pga. sulfatering og de fryser ved lave temperaturer.
- Sett aldri et frossent batteri på lading!!
- Plasser aldri ansiktet over batteriet mens du kobler til laderen.
- **Kassering av batteriet:** Henvendt deg kun til autoriserte verksteder, innsamlingsplasser eller avfallsdepot.
- **Kassering av batterilader:** Henvendt deg til oppsamlingsplasser for vrakdelar for det som gjelder delene i metall og elektronikk.
- Dette apparatet er ikke egnet til oppstart av kjøretøy med elektroniske kontrollbokser.

Denne batteriladeren er beregnet for blybatterier til biler eller båter: anvendelse av dette apparatet til andre formål er ikke å anbefale og en ikke korrekt bruk fører til forfall av garantien.

TEKNISK INFORMASJON

For å vurdere batteriets ladetilstand må man bruke et densimeter. Tabellen under indikerer ladeprosenten i funksjon av den spesifikke vekten til elektrolytten som kontrolleres med densimeter.

ladeprosent	100%	75%	50%	25%	0%
S.V.	1,27	1,23	1,2	1,16	1,12

Etter å ha kontrollert elektrolyttens vekt, bruk følgende formel for å bestemme ladetiden til et batteri som er i god tilstand.

Eksempel: et 50 Ah batteri med 25% resterende ladekapasitet og som lades med en strømstyrke på 5 A, bestemmes gjennomsnittlig ladetid ved å bruke følgende formel:

$$\text{Gjennomsnittlig ladetid} = \frac{\text{Batterikapasitet (Ah)} \times \text{prosentvis manglende ladekapasitet}}{\text{Batteriladerens ladestrøm (A)}} \times 1,25 =$$

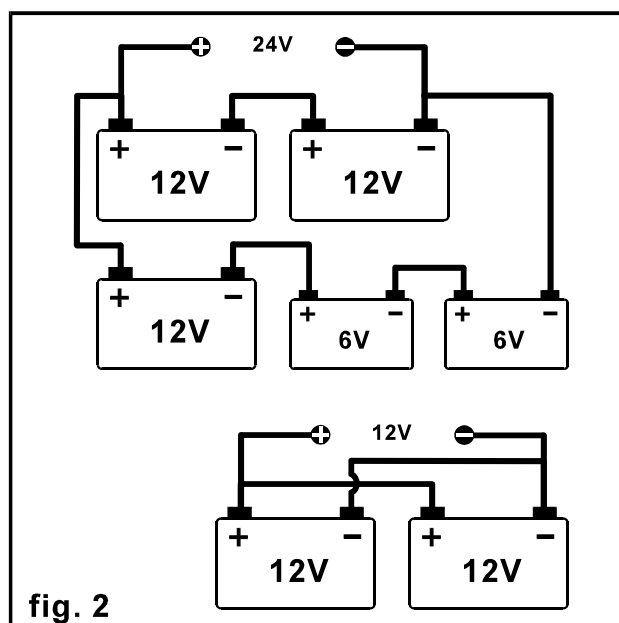
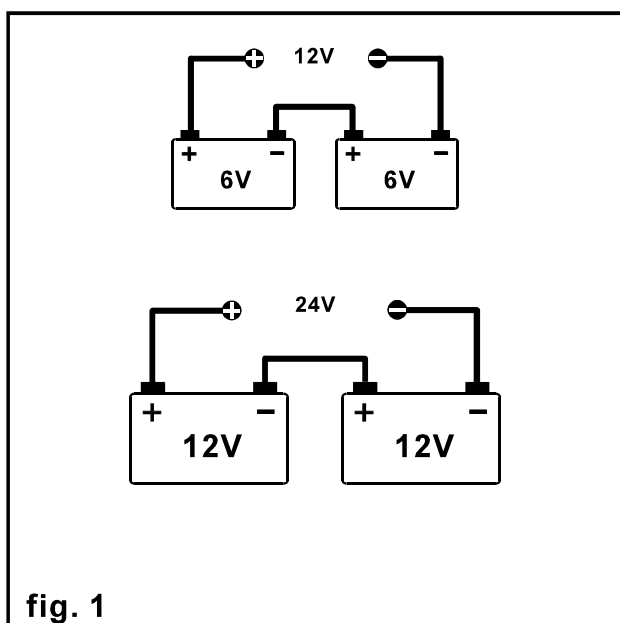
$$\text{Gjennomsnittlig ladetid} = \frac{50 \text{ (Ah)} \times 0,75}{5 \text{ (A)}} \times 1,25 = 9 \text{ Timer}$$

Ved lading må batteriets elektrolytt ikke overstige en temperatur på 40°C. Ladeintensiteten bestemmes som følgende:


$$\text{Normal lading} = \left(\frac{\text{Batterikapasitet (Ah)}}{10} \right)$$

$$\text{Maksimal lading} = \left(\frac{\text{Batterikapasitet (Ah)}}{5} \right)$$


Dersom man må lade flere batterier samtidig, er det å foretrekke seriekopling om det er mulig (fig. 1). Ved parallellkopling (fig.2), blir ladestrømmen til hvert enkelt batteri gitt ved strømmen som måles av batteriladerens amperemeter delt på antall batterier i parallellkoplingen. Defekte batterier fører til uriktige indikasjoner av batteriladerens amperemeter.



VED BRUK SOM BATTERILADER (fig. side 4 og 5)

- Kontroller spenningen til batteriet som skal lades (fig. 1 og 2)
- Koble den negative ledningen (svart klype) til klemmen på batteriladeren som tilsvarer batteriets spenning (fig. 3).
- Koble klypene til batteriet: rød klype (+) til den positive polen, den svarte klypen (-) til den negative (fig. 4)
- VIKTIG, kontroller at denne operasjonen er riktig utført!
- Den positive polen har en større diameter enn den negative polen.
- Dersom batteriet er installert på en bil, avgjør hvilken av batteriets pol som er festet til bilens chassis ved å lese bilens bruksanvisning, og deretter koble de tilhørende klemmene til batteriladeren. En til batteripolen som ikke er koplet til chassiset og den andre direkte til understellet men så langt unna batteriet og bensintilføringen som mulig.
- Dersom den positive er koplet til chassis, koble den svarte klypen (-) til batteriets negative pol og den røde klypen (+) til bilens understell ved å ta hensyn til forhåndsreglene som er beskrevet over. Om den derimot har den negative polen til chassis, koble den røde klypen (+) til batteriets positive pol og den svarte klypen (-) til bilens understell.
- Koble laderen til strømforbindelsen (fig.5), sett velgeren i posisjon "lade"  (fig. 6), og regulerer strømstyrken ved hjelp av velgeren 1-2 og min-maks (fig. 7 og 8). Start bilen ved hjelp av bryteren O-I (fig. 9).
- Når ladingen er utført, sett den bipolare lysbryteren O-I i posisjon O (fig. 10). Trekk ut batteriladerens kontakt (fig.11), og koble klypene fra batteripolene (fig. 12 og 13). Dersom batteriet er installert i en bil: etter å ha tatt ut kontakten, ta først av klypen som er festet til understellet og deretter fjern klypen som er koplet til batteriets pol.

VED BRUK SOM STARTER fig. side 6 og 7)

- Dette apparatet er ikke egnet til oppstart av kjøretøy med elektroniske kontrollbokser.
- Etter å ha fastslått spenningen til bilens anlegg som skal startes og hvilken pol som er koplet til chassiset, kople batteriladerens klyper til slik som indikert for lading (fig. 1,2,3 og 4). Følg samme prosedyre og forhåndsregler som forklart tidligere.
- Sett den bipolare lysbryteren i posisjon O (fig. 5a).
- Sett velgeren i startposisjon  (fig. 5b), og kople deretter kontakten til strømforsyneren.
- Før den bipolare lysbryteren til posisjon I (fig. 7) og la den bli der inntil bilen starter.
- Når bilen har startet, sett den bipolare lysbryteren i posisjon O (fig. 8), trekk ut kontakten (fig. 9) og kople klypene deretter fra batteriladeren slik som beskrevet for lading (fig. 10 og 11).

KONTROLLER

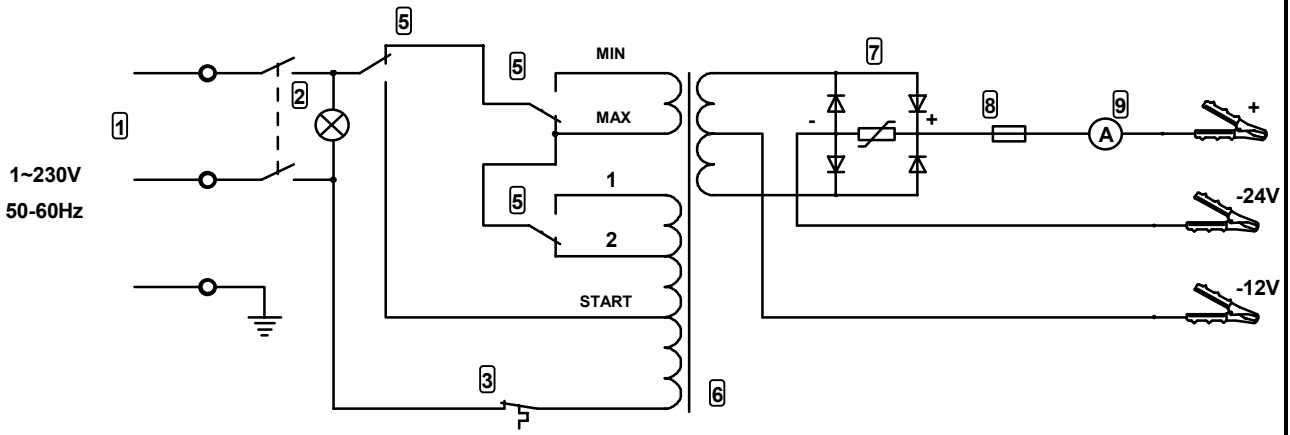
Trekk ut kontakten før et hvilket som helst inngrep på batteriladeren

Fungerer ikke laderen, undersøk følgende:

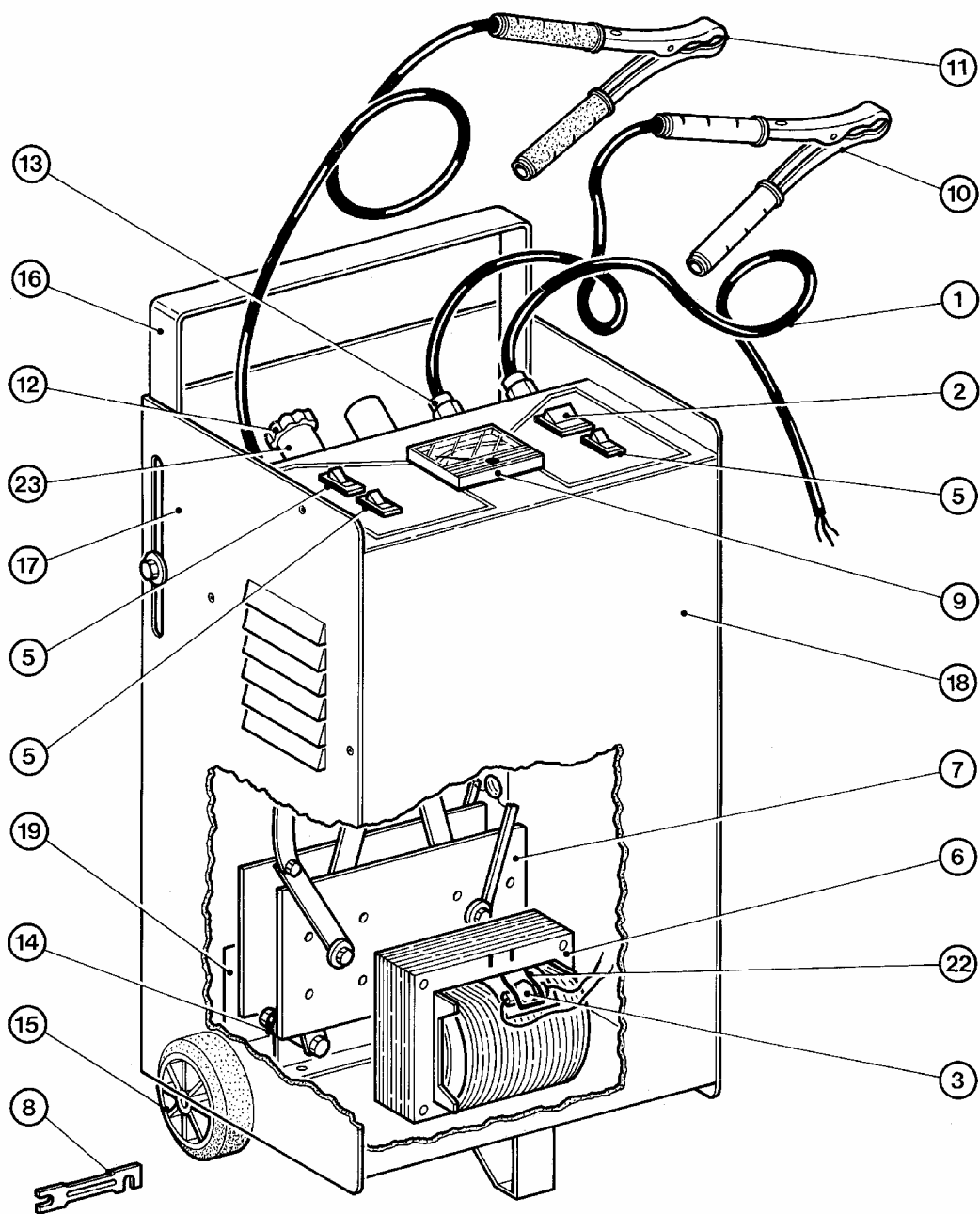
- Er alle punkter i bruksanvisningen utført korrekt
- Batteriets tilstand. Batterier som har vært ladet i lengre perioder, eller sulfatbelagte batterier, kan være vanskelige å lade.
- Er det strømtilførsel til laderen.
- Er det kontakt mellom batteriets poler og batteriladerens klemmer
- Er sikringen intakt (dersom den er ødelagt bruk en av samme størrelse).
- At termosikringen som er brukt på transformatoren ikke er trådt i funksjon, på grunn av tidligere overbelastning av apparatet.

OBS: et ferdig ladet batteri kan ha problemer med å starte et kjøretøy dersom batteriets klemmer er løse eller rustet.

Art. 594 - 595



Ricambi-Spare parts-Ersatzteile-Recharges-Piezas de repuesto-Peças – Reservedeler
Art./Item 594 – 595



**Ricambi-Spare parts-Ersatzteile-Rechanges-Piezas de repuesto-Peças – Reservedeler
Art./Item 594 – 595**

POS.	DESCRIZIONE	DESCRIPTION	BESCHREIBUNG	DESCRIPTION	DENOMINACIÓN	DESCRIÇÃO	BESKRIVELSE
1	CAVO ALIMENTAZIONE	SUPPLY CABLE	NETZANSCHLUSSLEITUNG	CABLE ALIMENTATION	CABLE DE ALIMENTACIÓN	CABO DE ALIMENTAÇÃO	KABEL STRØMTILKOBLING
2	INTERRUTTORE LUMINOSO	LIGHT-SWITCH	LEUCHTSCHALTER	INTERRUPTEUR LUMINEUX	INTERRUPTOR LUMINOSO	INTERRUPTOR LUMINOSO	LYSENDE BRYTER
3	TERMOSTATO	THERMOSTAT	THERMOSTAT	THERMOSTAT	TERMOSTATO	TERMÓSTATO	TERMOSTAT
5	DEVIATORE CARICA 16A	CHARGE SWITCH 16A	LADE-SCHALTER 16A	DEVIATEUR CHARGE 16A	DESVIADOR CARGA 16A	COMUTADOR CARGA 16A	LADNINGSVEKSLER 16A
6	TRASFORMATORE	TRANSFORMER	TRASFORMATOR	TRANSFORMATEUR	TRANSFORMADOR	TRANSFORMADOR	TRANSFORMATOR
7	RADDRIZZATORE	RECTIFIER	GLEICHRICHTER	REDRESSEUR	ENDEREZADOR	RETIFICADOR	ENSRETTER
8	FUSIBILE	FUSE	SICHERUNG	FUSIBILE	FUSIBLE	FUSIVEL	SIKRING
9	AMPEROMETRO	AMMETER	AMPEREMETER	AMPEREMETRE	AMPERÍMETRO	AMPERÍMETRO	AMPEREMETER
10	PINZA +	CLIP +	POSITIVE ZANGE +	PINCE +	PINZA POSITIVA +	PINÇA POSITIVA +	GRIPER +
11	PINZA -	CLIP -	NEGATIVE ZANGE -	PINCE -	PINZA NEGATIVA -	PINÇA NEGATIVA -	GRIPER -
12	POMELLO	KNOB	DREHKNOFF	POMMEAU	MANGO	PEGA	KNOTT
13	PASSACAVO	CABLE-LOCK	KABELBEFESTIGUNG	SERRE-CABLE	SUJETA CABLE	ISOLANTE	KABELGJENNOMFØRING
14	RONDELLA ISOLANTE ø 30,5	INSULATING RING ø 30,5	ISOLIERSCHEIBE ø 30,5	RONDELLE ISOLANTE ø 30,5	ARANDELA AISLANTE ø 30,5	ANILHA ISOLADORA ø 30,5	ISOLERENDE SKIVE ø 30,5
	RONDELLA ISOLANTE ø 30	INSULATING RING ø 30	ISOLIERSCHEIBE ø 30	RONDELLE ISOLANTE ø 30	ARANDELA AISLANTE ø 30	ANILHA ISOLADORA ø 30	ISOLERENDE SKIVE ø 30
15	RUOTA	WHEEL	RAD	ROUE	RUEDA	RODA	HJUL
16	MANICO	HANDLE	GRIFF	POIGNEE	MANILLA	MANILHA	HÅNDTAK
17	FASCIONE	BODY	SEITENTEIL	CARROSSERIE	ENVOLTURA	FECHO	PANKNING
18	PANNELLO	PANEL	GEHÄUSEVORDER WAND	PANNEAU	PANELA	PAINEL	PANEL
19	SPORTELLINO	SMALL PANEL	ABDECKPLATTE	PETIT PANNEAU	TAPA	PORTINHOLA	LITEN LUKE
22	MOLLA FERMA TERMOSTATO	THERMOSTAT STOP-SPRING	THERMOSTAT-SPERRFEDER	RESSORT ARRET THERMOSTAT	RESORTE BLOQUEO TERMOSTATO	MOLA BLOQUEA TERMÓSTATO	STOPPEFJÆR TERMOSTAT
23	COPPIA RONDELLE ISOLANTI	COUPLE INSULATING WASHER	ISOLIERSCHEIBE	COUPLE RONDELLES ISOLANTES	ARANDELAS AISLANTES	ANILHAS ISOLADORAS	ISOLERENDE SKIVEPAR

La richiesta di pezzi di ricambio deve indicare sempre: l' art. e la data d' acquisto della macchina, la posizione e la quantità dei pezzi di ricambio.

In case spare parts are required, please always indicate: item ref. n°. and purchase date of the machine, spare part position n°. and quantity.

In der Ersatzteilanfrage müssen immer Art. und Einkaufsdatum des Apparats, Ersatzteil-Nr. und Menge angegeben werden.

En cas de demande de pièces de rechange, indiquer toujours: l' art. et la date d' achat de la machine, la position et la quantité des pièces.

Los pedidos de piezas de repuesto deben indicar siempre: el número y la fecha de adquisición del aparato, la posición y la cantidad de las piezas.

O pedido de peças deve indicar sempre o modelo da máquina em causa e a data de aquisição da mesma, a posição e a quantidade de peças pedidas.

Når man spør etter reservedeler må man alltid oppgi: artikkel og maskinens innkjøpsdato, reservedelens posisjon og ønsket antall.

